



关注官方微信 获取更多详情

伟马快德机电科技（上海）有限公司
上海市松江区明南路85号8号楼，
201613
电话：+86/ (0)21/ 5774 0022
传真：+86/ (0)21/ 5774 6601
网址：www.werma.com
邮箱：info@werma.com.cn

WERMA (Shanghai) Co., Ltd.
Building 8, No. 85 Mingnan Road,
Songjiang, Shanghai, P.R.C.
201613
Phone: +86/ (0)21/5774 0022
Fax: +86/ (0)21/5774 6601
www.werma.com
info@werma.com.cn





产品手册

警示灯

64

声光报警器

98

伟马（WERMA）数十年来致力于研发“智能信号科技”，确保产品质量如一，力求兼容、耐用、优化，切实满足不同行业客户的实际需求与应用。

伟马的智能改造方案切实保障生产流程的安全及高效，并实现流程的可持续优化，节约您的时间与金钱。因此多年来，来自世界各地的客户高度信任伟马的产品，并从中获益。

信号塔灯
10.



系统

报警器

86



信号设备的
领导者

智能信号技术

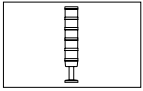
伟马（WERMA）始终走在行业的前端，定义着行业的标准，把握着行业发展的方向。

伟马的产品和解决方案使得工作环境更安全、生产流程更高效，降低单位生产成本，提高收益率。数以万计的客户通过我们的解决方案和产品从根本上解决了生产问题，突破了生产的瓶颈。

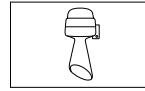


通用信息

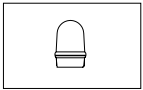
“产品种类” 图标



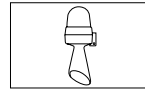
产品种类：信号塔灯



产品种类：报警器



产品种类：警示灯



产品种类：声光报警器

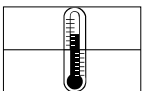
“产品说明” 图标



标准防护等级
(EN60529)



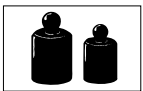
音频种类



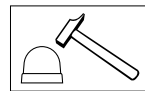
工作温度°C (最高最低)



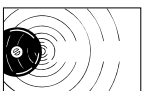
爆闪能量, 瓦·秒 (焦耳)



净重 (不包括包装), g 或 kg



抗冲击能力, 焦耳



在1米处测量得到的声音强度 (dB)



由 PLC 驱动和触发的信号

“认证以及防护种类” 图标



所有带有 CE 标志的 WERMA 产品均符合现行欧盟法规, 并经过电磁兼容性测试。



符合 AS-Interface 规范 (EN 50295, IEC 62026-2) 且已通过 AS-International 协会认证的产品标有 AS-Interface 认证徽标 (阴影徽标)



带有 IO-Link 标识的产品符合 IEC 61131-9 定义的 IO-Link 规范。



该标志确认了该产品适用于预期应用，并符合相关的标准与指南。此外，制造商所提供的技术规范均通过 TÜV 认证。



EAC是欧亚认证的标志，被俄罗斯/白俄罗斯/哈萨克斯坦联合海关承认。EAC符号确认该产品已经过符合性程序，并符合其技术要求。



带有此标志的产品已经通过UL在北美市场的测试和注册。此认证对加拿大也有效。WERMA 生产设施均由UL审核。带有“Class 2”标识的产品只能应用于按照UL2级建造的电路中。



IECEX 认证确定了该产品适用于有爆炸危险的应用环境，该产品的制造环境由相关负责机构持续评估。所有参与 IECEX 系统认证的国家都认可这个证书。



德国弗朗霍夫生产工程与自动化研究所根据相关标准，给予符合洁净室使用的产品测试商标。



ICAO 国际民用航空组织专为民用航空的安全以及经济可行性建立并发布统一的监管标准，ICAO 的标准适用于所有合作地区但必须转化至当地法律。



德国劳合社为工业和海事部门制定技术、质量和安全标准。

除了对所有类型的船舶进行分类外，德国劳合社也是一个活跃的世界性技术监测协会。



UKCA标志(UKCA = UK Conformity statutes of law. Assessed)是在英国(英格兰、威尔士和苏格兰)市场上销售的某些产品所要求的新的英国产品标识。它影响大多数以前需要CE标志的产品。

通用信息

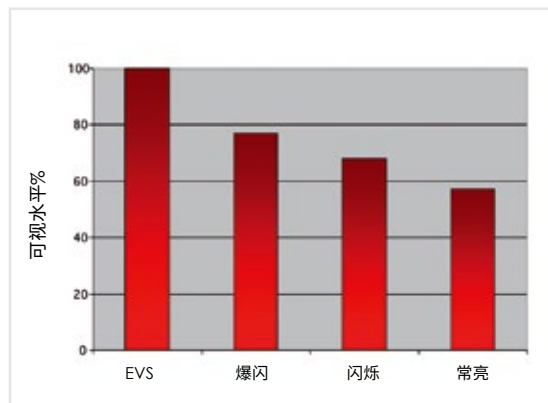
信号指数

信号指数帮助您更简单地选择正确的WERMA产品。这份指数提供各个产品的测试比较以及主观的信号感知，可以帮助你找到合适的产品，从而轻松找到适合你的应用的最理想产品。

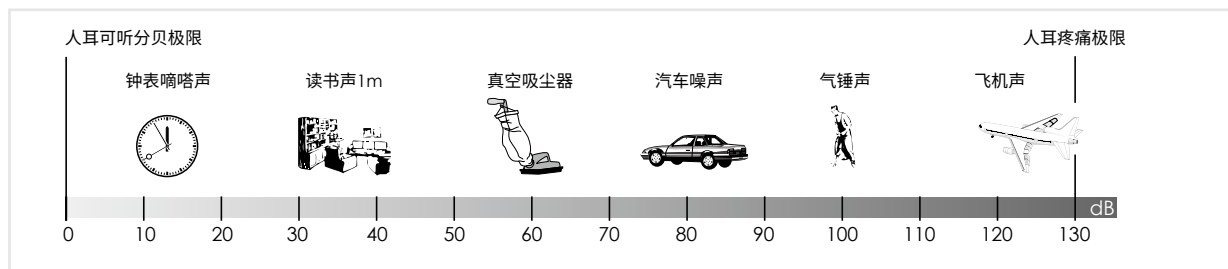
为什么WERMA将主观的信号感知也包含在信号指数中呢？因为物理参数本身对于信号效果而言，只在一定条件下有可比性。例如，动态光散射比静态光通常更容易被感知的。因此爆闪往往比常亮的光线更有信号效果，即使光的输出是相同的。这个效果甚至会比EVS/闪烁更强。

声音报警的可听性：

- ✓ 信号声音输出 (dB)
- ✓ 声音频率 (Hz)
- ✓ 信号设备以及接受者的距离
- ✓ 周围环境的噪音水平
- ✓ 其他影响 (例如空气湿度、风向)



日常生活中的噪音



音调频率

声音是在空气压力下每一个单位时间内以特定比率发生不同的振幅而形成的一系列波动，这种比率称为频率，测量单位是 $1/s=1\text{Hz}$ (Hertz)。它是以德国物理学家Heinrich Rudolf Hertz 来命名的。音调就是以一定频率进行震动而产生的，以音乐中的A调为例，频率为440Hz。噪音通常是用来描述一些重叠音。

人耳只能听到一定频率范围内的声音，儿童可听范围在20 - 20,000Hz。这种灵敏度会随着年龄的增大而减退：当50岁时，极限大约是12,000Hz，对于年事已高的人，那么通常会低于5000Hz。

人耳在不同的声强下会听到不同频率的声音。可听性和疼痛的极限因此取决于所属频率，因此声音信号装置通常的频率都在500-3000Hz 之间。

“超亮” LED 元件

良好的能见度（即使在直射阳光下）是在室外环境中可靠部署信号装置的基本前提条件。这是 WERMA 所提供信号塔灯和信号灯的一项标准功能。然而，有些应用场合可能对光学信号的可见性有着更为极端的要求。

比传统 LED 信号灯更亮 20 倍

借助尖端的触发技术，该创新型“超亮”LED元件比传统LED信号灯亮达20倍 - 使其几乎可以确定是目前信号技术领域可提供的最亮恒久光。

另外，智能电子还可根据环境和工作温度确保LED在最大亮度下工作。因此，“超亮”LED元件始终在其最佳状态下工作，这项节能型LED技术能够保证将功耗保持在最低水平。



EVS - 增强型可见性系统

LED技术领域的突破性创新为光学信号应用开拓一个全新空间，WERMA研发增强型可见性系统或可见性电子改进（简称EVS），将为信号技术领域带来一次革新。这个技术通常在需要高度注意力的情况下被使用。

不规则的光脉冲可以避开大脑的过滤功能。随机光信号不会产生适应性效果，所以即使灯光闪烁持续较长时间，大脑也无法逃避刺激。



WERMA为EVS系统安装了发光二极管。发光二极管是一种可产生随机光信号的微处理器。该特性经证明可以非常有效地吸引附近人们的注意力 - 即使是用眼角余光看到灯光。

然而，EVS利用了发光二极管的优势。LED能够轻易产生所需的高闪烁频率 - 例如，氙气闪光灯无法产生的频率。LED具有一系列的额外经典优势 - 抗振性和抗冲击性、长使用寿命及低能耗。



新元件可产生非常吸引注意力的信号效果。









信号塔灯

信号塔灯

来自伟马 (WERMA) 的信号塔灯，无论它们是被用于机器设备、人工工位或门禁、终端系统等，都能传递可靠的信号。例如设备故障、补料需求、技术支持、质量问题等，专业信号为您的应用提供更高的安全性和可靠性，并大大缩短响应时间。

节省时间和金钱，提升效率和收益，我们称之为智能信号科技。






							
	RST 56	CST 55	CST 55C	MST 71	eSIGN	Kompakt 37	
产品种类	一体式	一体式	一体式	模块化	一体式	一体式	
直径	56mm	55mm	55mm	70mm	72.5mm	37mm	
尺寸	-	-	-	-	271mm-371mm	-	
电压	24V DC	24V DC	24V DC	24V DC	24V DC	24V DC	
防护等级	IP66/IP69K	IP40	IP40	IP65	IP66/IP69K	IP65	
可到达层数	2-5	2-4	1-5	1-5	1-15	1-6	
发光信号	4	4	4	3-6	3-6	3	
声学信号	4-5	4	4	4-6	5-6	4	
音量 (最高) dB	90	85	85	102	105	85	
接口					IO-Link		
页码	14	17	20	23	27	30	

模块化信号塔灯

光信号和声信号元件可以灵活组合应用。模块化设计允许客户在需要时单独添加其他组件。由于采用了卡口式连接，信号塔灯的电气连接仅需几秒钟。

一体式信号塔灯

WERMA一体式信号塔灯每种配置都有其独立的型号，从而可以减少订购和安装的工作量。令人印象深刻的功能包括其时尚的外观设计和多样化的安装选项，可以使其广泛应用于各个领域。

				
KombiSIGN 40	KombiSIGN 71	KombiSIGN 72	CleanSIGN	FlatSIGN
模块化	模块化	模块化	一体式	一体式
40mm	70mm	70mm	70mm	
-	-	-	112mmx125mm	195mmx105mm
24V DC	24V DC/115 AC/230V AC	24V DC	24V DC	24V DC/115 AC/230V AC
IP66/IP69K	IP65	IP65	IP67/IP69K	IP65
1-5	1-5	1-5	1-3	3
3-5	2-6	4-6	3-5	2-3
3-5	3-6	5-6	3	2
95	105	105	85	80
IO-Link	IO-Link,As-I,USB	IO-Link,As-I,USB		
34	40	52	58	60

RST 56 信号塔灯

尺寸对比 RST 56 / CST 55



信号指数

发光		声音	
LED 常亮	4	脉冲音	4
		持续音	5
		2 音调	5

产品优势

RST 56 是基于客户的需求和市场的走向应运而生的一款一体式信号塔灯。RST 56 外层多加了一层透明的保护罩，提升了外观的辨识度及美观度。同时双层保护使得其满足 IP66/IP69K 的防护标准。柔和的发光方式，使得 RST 56 与众不同。

- 现代化外观，双层灯罩：精致外观，加强保护，延长寿命
- 360° 可视，全方位清晰发光：光效柔和鲜明
- 可调节蜂鸣器：Max90dB，拨码调节音量及种类
- 多种安装方式：管式、平面、折叠支架、单孔
- 多种搭配可选：2-5 层及蜂鸣器可选，灵活搭配
- IP66/IP69K：超高防护等级，多环境适用

典型应用

- 电子装配
- 检测
- 太阳能
- 特种车辆
- 小型 CNC
- 非标自动化设备

安装选择

- 平面安装
- 管式安装
- 螺纹安装
- 使用配件可以进行额外的安装选择



如何选择您的 RST 56 信号塔灯

▶ 第一步:

选择您需要的信号塔灯，
是否有支架、
信号塔灯的层数



▶ 第二步:

选择是否需要带蜂鸣器

带蜂鸣器

绿/红/蜂鸣器
68626035

绿/黄/红/蜂鸣器
68637035

蓝/绿/黄/红/蜂鸣器
68648035

白/蓝/绿/黄/红/蜂鸣器
68659035

绿/黄/红/蜂鸣/支架
68637135

不带蜂鸣器

绿/红
68626005

绿/黄/红
68637005

蓝/绿/黄/红
68648005

白/蓝/绿/黄/红
68659005

绿/黄/红/支架
68637105

带蜂鸣器

绿/红/蜂鸣器
68626315

绿/黄/红/蜂鸣器
68637315

蓝/绿/黄/红/蜂鸣器
68648315

白/蓝/绿/黄/红/蜂鸣器
68659315

不带蜂鸣器

不带蜂鸣器
绿/红
68626305

绿/黄/红
68637305

蓝/绿/黄/红
68648305

白/蓝/绿/黄/红
68659305

▶ 第三步:

选择额外的支架

管式支架安装底座 (塑料)
(Ø25mm塑料含橡胶密封圈,
110mm长)
订货号: 97584911

阳极氧化铝管 (Ø25mm)
订货号

100mm	975 849 10
250mm	975 849 25
400mm	975 849 40
800mm	975 849 80

铝管安装底座 (Ø25mm 塑料)
订货号: 975 849 90
可折叠支架 (适用于Ø25mm铝管)
订货号: 960 009 17

▶ 第四步:

选择恰当的安装支架

底座侧安装支架 (含电缆密封接头)
订货号: 960 009 01

RST 56 信号塔灯



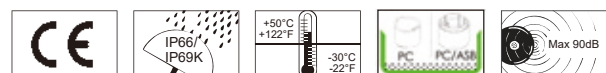
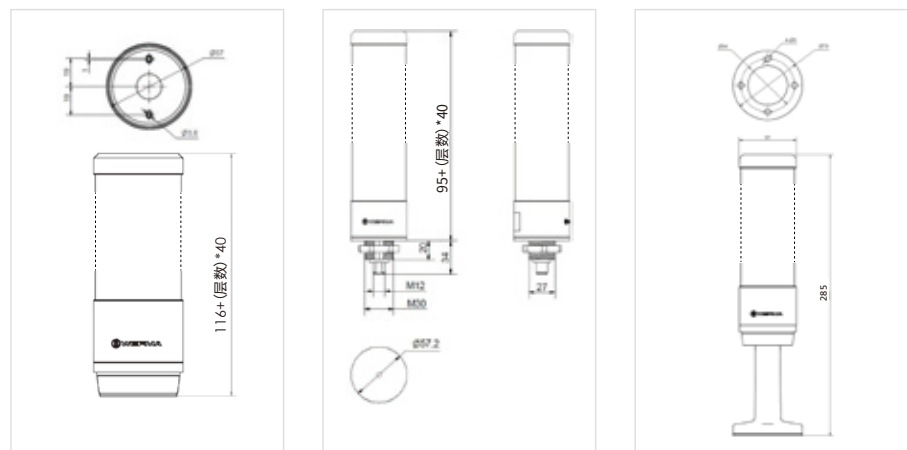
i 技术参数与订货规格:

	平面/管式安装	单孔安装
尺寸(直径 x 高度):	57mm x (156~276)mm	
电压:	24V DC (正负逻辑)	
防护等级:	IP66/IP69K	
光信号:	LED常亮	
声信号:	脉冲音、连续音、2音调	
使用寿命:	50,000小时	
RST 56 (不带蜂鸣器)		
电流	每层 <40mA	每层 <40mA
绿/红	68626005	68626305
绿/黄/红	68637005	68637305
蓝/绿/黄/红	68648005	68648305
白/蓝/绿/黄/红	68659005	68659305
绿/黄/红/支架	68637105	
RST 56 (带蜂鸣器)		
电流	每层 <40mA	每层 <40mA
	蜂鸣器 <30mA	蜂鸣器 <30mA
绿/红/蜂鸣	68626035	68626315
绿/黄/红/蜂鸣	68637035	68637315
蓝/绿/黄/红/蜂鸣	68648035	68648315
白/蓝/绿/黄/红/蜂鸣	68659035	68659315
绿/黄/红/蜂鸣/支架	68637135	

配件

管式支架底座 (塑料) (Ø25mm,110mm高)	975 849 11
阳极氧化铝管 (Ø25mm)	
100mm	975 849 10
250mm	975 849 25
400mm	975 849 40
800mm	975 849 80
铝管安装底座 (Ø25mm 塑料)	975 849 90
可折叠支架 (适用于Ø25mm铝管)	960 009 17
底座侧安装支架 (含电缆密封接头)	960 009 01

🛒 技术图纸:



尺寸对比 CST 55/ CST 55C



信号指数

发光

LED 常亮

4

声音

脉冲音

4

产品优势

CST 55 透明灯罩和灰色底座的搭配可以匹配各种现代化的机器，其透明化灯罩设计还可以防止环境光的干扰，提升品质的同时也保障了您的生产安全。CST 55 增加了自带支架的型号，并且全系产品标配线缆，在提升客户体验的同时，也降低了您的成本及安装时间。

- 工业设计外观，匹配各种现代化机器
- 360° 可视，全方位清晰发光
- 2-4 层及蜂鸣器可选，灵活搭配，满足更多需求
- 85 分贝脉冲音，清晰识别信号
- 完整套装（包括安装支架和线缆），安装简单迅速

典型应用

- 电子装配
- 检测
- 小型 CNC
- 非标自动化设备

安装选择

- 平面安装
- 使用配件可以进行额外的安装选择



CST 55 信号塔灯

如何选择您的 CST 55 信号塔灯

▶ 第一步:

选择您需要的信号塔灯: 是否有支架、信号灯的层数



▶ 第二步:

选择是否需要带蜂鸣器

自带支架		不带支架	
带蜂鸣器	不带蜂鸣器	带蜂鸣器	不带蜂鸣器
绿/黄/红/蜂鸣器 659 310 55	绿/黄/红 659 110 55	绿/黄/红/蜂鸣器 659 410 55	绿/黄/红 659 210 55
绿/红/蜂鸣器 659 320 55	绿/红 659 120 55	绿/红/蜂鸣器 659 420 55	绿/红 659 220 55
蓝/绿/黄/红/蜂鸣器 659 350 55	蓝/绿/黄/红 659 150 55	蓝/绿/黄/红/蜂鸣器 659 450 55	蓝/绿/黄/红 659 250 55

▶ 第三步:

选择额外的支架



管式支架安装底座
(\varnothing 25mm 塑料含橡胶密封圈, 110mm长)
订货号: 960 009 16

\varnothing 25mm加高管, 阳极电镀铝管
订货号

100mm	975 849 10
250mm	975 849 25
400mm	975 849 40
800mm	975 849 80

连接管安装底座
(\varnothing 25mm, 塑料附橡胶密封圈)
订货号: 960 009 15

管式安装可折叠支架
(匹配 \varnothing 25mm铝管, 含橡胶密封圈)
订货号: 960 009 18




▶ 第四步:

选择恰当的安装支架



平面式安装侧支架 (含隐蔽式电缆接口)
订货号: 960 000 55



管式安装侧支架 (含电缆密封接头)
订货号: 960 000 54

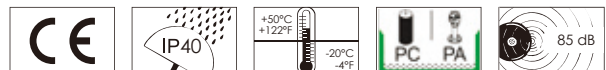
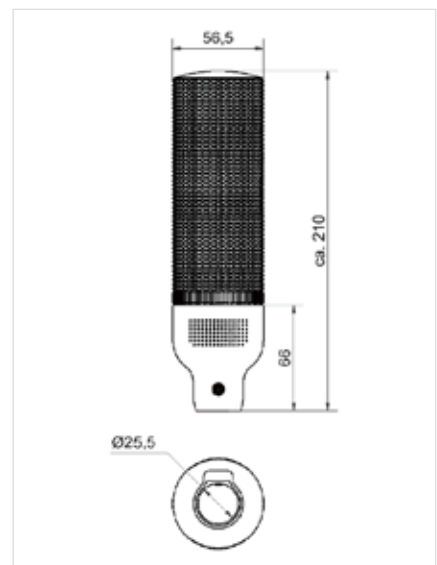
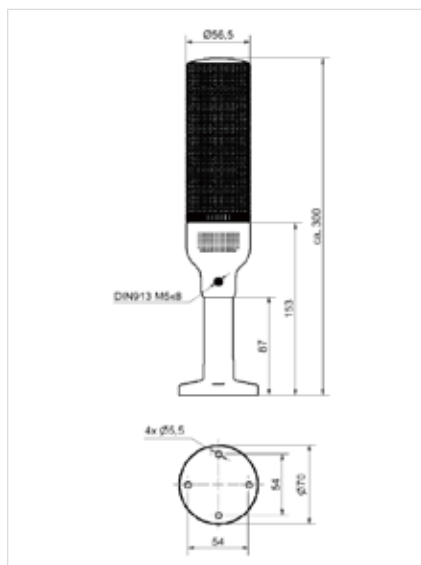
CST 55 信号塔灯



技术参数与订货规格:

	自带支架 (支架底盘直径70mm)	不带支架
尺寸(直径x高度):	56.5mmx300mm	56.5mmx210mm
电压:	24V DC (正负逻辑)	
防护等级:	IP 40	
光信号:	LED 常亮	
声信号:	脉冲音	
使用寿命:	50,000 小时	
CST 55 信号塔灯		
电流	每层 <30mA	每层 <30mA
绿/黄/红	659 110 55	659 210 55
绿/红	659 120 55	659 220 55
蓝/绿/黄/红	659 150 55	659 250 55
CST 55 信号塔灯 (带蜂鸣器)		
电流	每层 <30mA	每层 <30mA
	蜂鸣器 <25mA	蜂鸣器 <25mA
绿/黄/红/蜂鸣器	659 310 55	659 410 55
绿/红/蜂鸣器	659 320 55	659 420 55
蓝/绿/黄/红/蜂鸣器	659 350 55	659 450 55
配件		
管式支架安装底座 (RAL7040/RAL7035)	960 009 16	
(Ø25mm 塑料含橡胶密封圈, 110mm 长)	960 009 20	
100mm	975 849 10	
250mm	975 849 25	
400mm	975 849 40	
800mm	975 849 80	
连接管安装底座 (Ø25mm, 塑料附橡胶密封圈)	960 009 15	
管式安装可折叠支架(匹配 Ø25mm 铝管) (RAL7040/RAL7035)	960 009 18/19	

技术图纸:



CST 55C 信号塔灯

尺寸对比 CST 55C / CST 55



信号指数

发光		声音	
LED 常亮	4	脉冲音	4

产品优势

CST 55C 是 CST 55 的进阶版。灯罩的颜色从透明升级为彩色，可以提供更加鲜艳的颜色。在复杂的生产工作环境中更为醒目。CST 55C 接受客户的定制需求，可以自定义颜色组合，超过 100 种的搭配方式，总有一种能够满足您的需求。

- 炫彩外观，匹配各种现代化机器
- 360° 可视，全方位清晰发光
- 2-4 层及蜂鸣器可选，灵活搭配，满足更多需求
- 85 分贝脉冲音，清晰识别信号
- 完整套装（包括安装支架和线缆），安装简单迅速

典型应用

- 电子装配
- 检测
- 小型 CNC
- 非标自动化设备

安装选择

- 平面安装
- 使用配件可以进行额外的安装选择





* CST 55C 信号塔灯颜色顺序可定制



i 技术参数与订货规格:

尺寸(直径 x 高度):	56 mm
电压:	24V DC (正负逻辑)
防护等级:	IP 40
光信号:	LED 常亮
声信号:	脉冲音
使用寿命:	50,000 小时
电流:	信号灯每层 <30mA, 蜂鸣器每层 <25mA

管式安装 (自带支架, 不带蜂鸣器)

红	659 130 55
绿/红	659 230 55
绿/黄/红	659 330 55
蓝/绿/黄/红	659 430 55
白/蓝/绿/黄/红	659 530 55

管式安装 (自带支架, 带蜂鸣器)

红/蜂鸣	659 140 55
绿/红/蜂鸣	659 240 55
绿/黄/红/蜂鸣	659 340 55
蓝/绿/黄/红/蜂鸣	659 440 55
白/蓝/绿/黄/红/蜂鸣	659 540 55

平面安装 (不带蜂鸣器)

红	659 910 55
绿/红	659 920 55
绿/黄/红	659 930 55
蓝/绿/黄/红	659 940 55
白/蓝/绿/黄/红	659 950 55

平面安装 (带蜂鸣器)

红/蜂鸣	659 960 55
绿/红/蜂鸣	659 970 55
绿/黄/红/蜂鸣	659 980 55
蓝/绿/黄/红/蜂鸣	659 990 55
白/蓝/绿/黄/红/蜂鸣	659 580 55

折叠支架套装

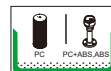
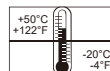
绿/黄/红	659 710 55
蓝/绿/黄/红	659 750 55
绿/黄/红/蜂鸣	659 810 55
蓝/绿/黄/红/蜂鸣	659 850 55



配件:



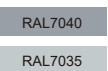
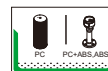
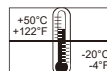
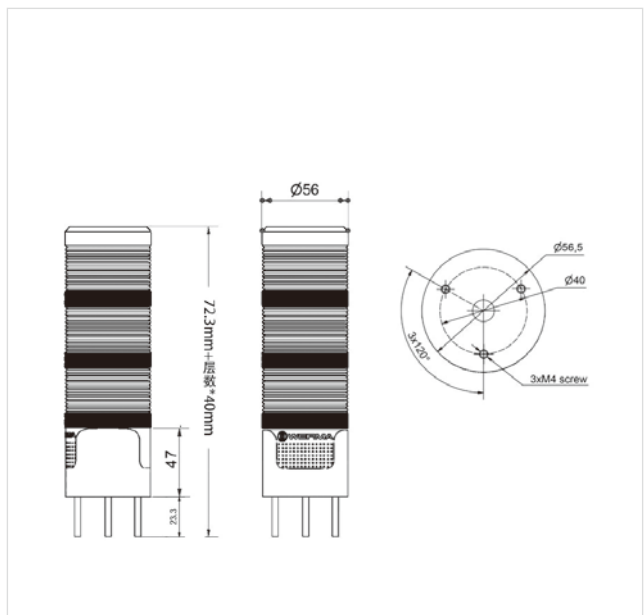
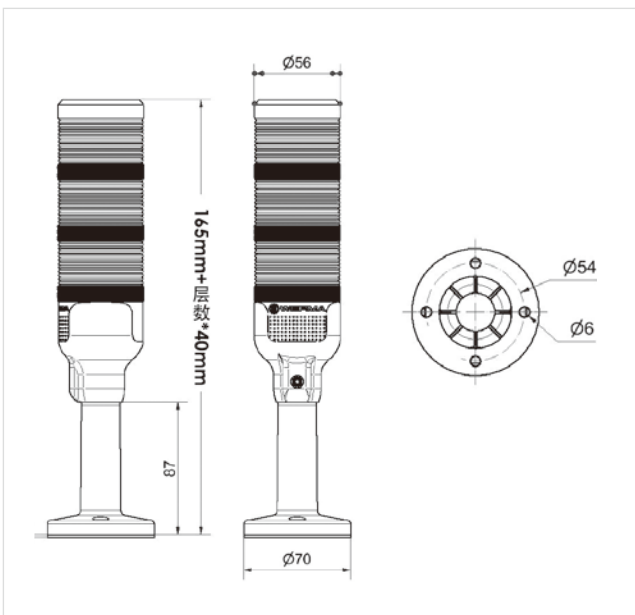
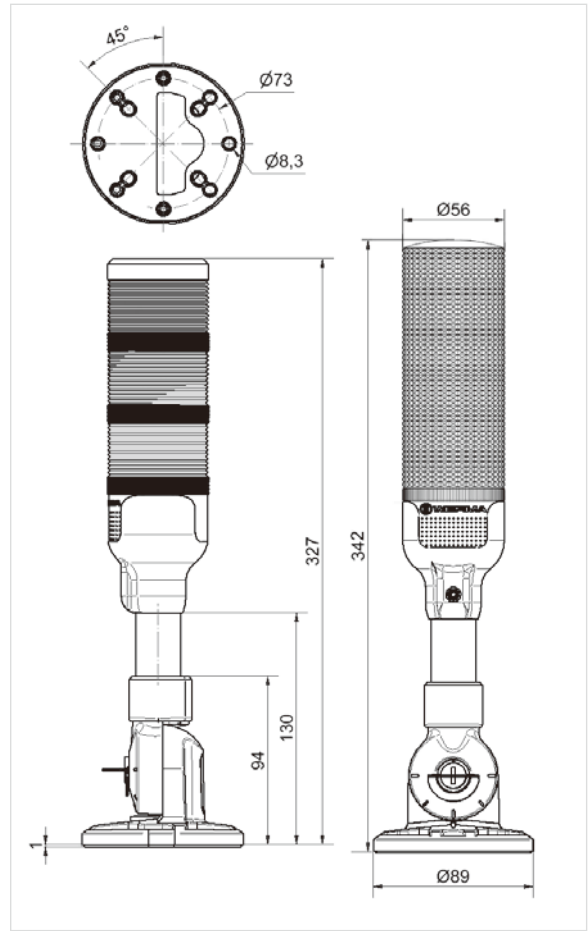
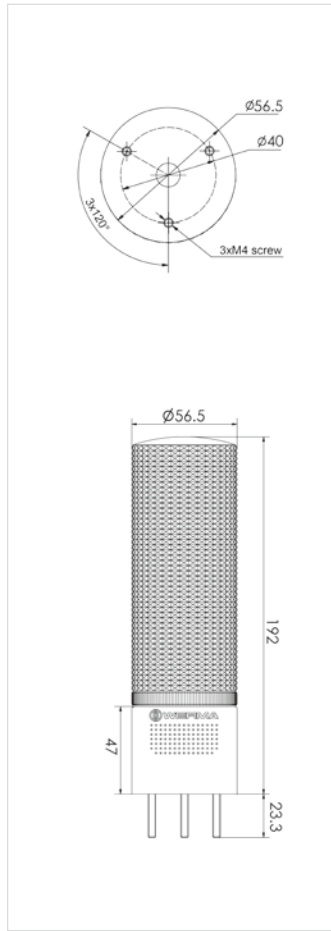
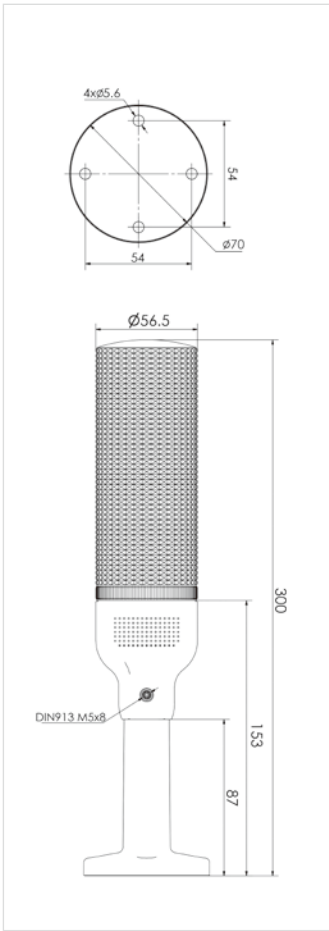
管式支架安装底座 (RAL7040/RAL7035)	960 009 16
(Ø25mm 塑料含橡胶密封圈, 110mm 长)	960 009 20
加高连接管 (Ø25mm, 阳极电镀铝管)	
100mm	975 849 10
250mm	975 849 25
400mm	975 849 40
800mm	975 849 80
连接管安装底座(匹配 Ø25mm 铝管)	960 009 15
管式安装可折叠支架(匹配 Ø25mm 铝管) (RAL7040/RAL7035)	960 009 18/19
平面式安装侧支架 (含隐蔽式电缆接口)	960 000 55
管式安装侧支架 (含隐蔽式电缆接口)	960 000 54



CST 55C 信号塔灯



技术图纸:



尺寸对比 MST 71/ KombiSIGN 71



信号指数

发光		声音	
LED 常亮	3	脉冲音	5
LED 闪烁	5	持续音	4
LED 爆闪	6	8 音调	6

产品优势

为了保障工作环境安全以及流程优化，MST 71 是您经济、可靠且理想的信号塔灯选择。MST 71 采用创新凸镜设计，不仅加强发光效果的可视性与清晰度，并提供人性化的设置功能，切实满足当下需要的应用。

- 创新凸镜设计，全方位发光可视
- 8 种音调可选，高达 102dB 音量，根据应用灵活调节
- 声音两路外部触发，区别报警 及时识别
- POKA YOKE，安装简单易行
- 预组装型号可选，节约时间资源

典型应用

- 应用于机器以及设备
- 自动化系统
- 装配线，例如汽车行业
- 生产或物流的运输带
- 手动工位，呼叫响应系统

安装选择

- 平面安装
- 管式安装
- 使用配件可以进行额外的安装选择

特征

- 最高音量输出102dB



MST 71 – 模块化信号塔灯

如何选择您的 MST 71 信号塔灯

▶ 第一步:

选择匹配电压的声、光信号单元



声信号单元

- 2 音调报警器
- 8 音调报警器

光信号单元

- LED 常亮
- LED 闪烁
- LED 爆闪

▶ 第二步:

选择适合您使用的安装方式



▶ 第三步:

选择正确的底座



▶ 第四步:

对于管式安装, 选择恰当高度的增高管



▶ 第五步:

选择恰当的安装支架



MST 71 – 模块化信号塔灯



技术参数与订货规格:

预组装信号塔灯:	3 层	4 层
尺寸(直径 x 高度):	70mm x 325mm	70mm x 365mm
电压:	24V DC	24V DC
LED 常亮 红/黄/绿	689 109 02	-
LED 常亮 红/黄/绿/蜂鸣器	-	689 109 01

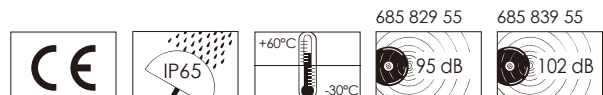
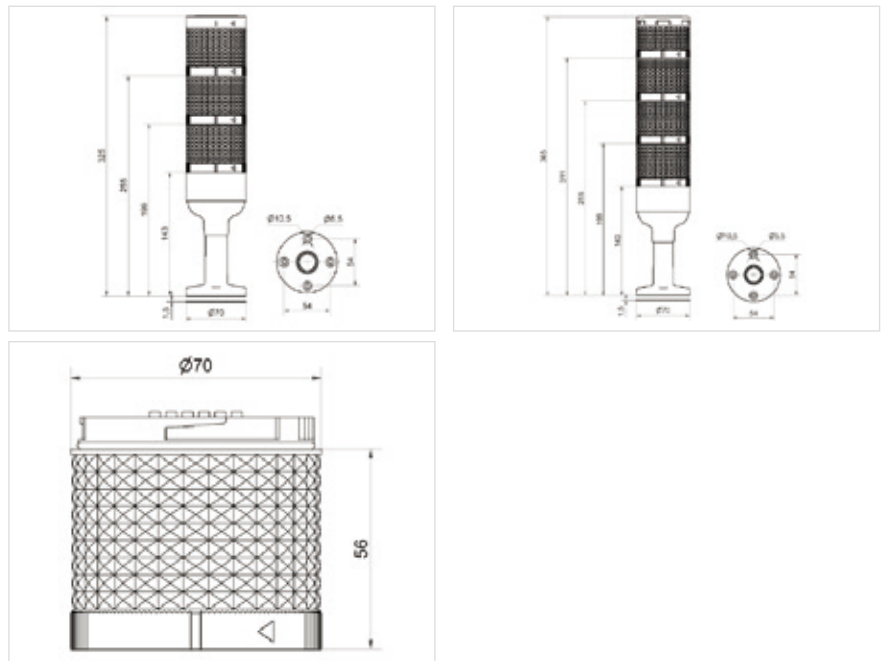
产品组成(管式安装):

	681 139 55	685 829 55
	+ 681 339 55	+ 681 139 55
	+ 681 239 55	+ 681 339 55
	+ 680 839 55	+ 681 239 55
	+ 975 849 11	+ 680 839 55
		+ 975 849 11

光信号模块:

尺寸(直径 x 高度):	70mm x 65mm		
材质:	PC		
寿命:	50,000 小时		
保护等级:	IP65		
	LED 常亮	LED 闪烁	LED 爆闪
电压:	24V DC	24V DC	24V DC
电流消耗:	≤40mA	≤40mA	≤90mA
红	681 139 55	682 139 55	683 139 55
绿	681 239 55	682 239 55	683 239 55
黄	681 339 55	682 339 55	683 339 55
白	681 439 55	682 439 55	683 439 55
蓝	681 539 55	682 539 55	683 539 55

技术图纸:



MST 71 – 模块化信号塔灯



i 技术参数与订货规格:

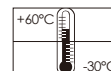
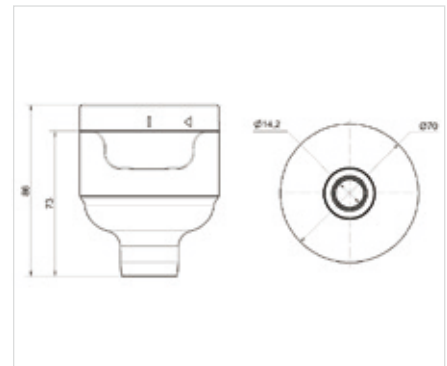
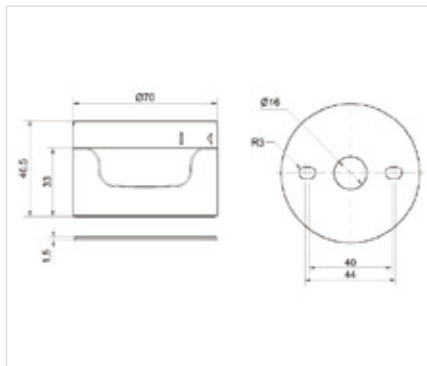
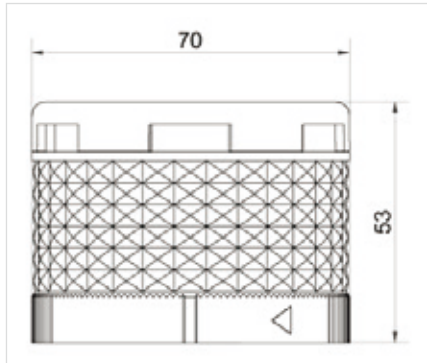
MST 71 – 声信号模块

尺寸(直径 x 高度):	70mm x 53mm	
材质:	PC	
寿命:	5,000 小时	
保护等级:	IP65	
输出:	2 音调模块	8 音调模块
音调:	95dB	90 -102dB, DIP 可调
电压:	连续音或脉冲音, DIP 可调	8 种音调, DIP 可调
电流消耗:	24V DC	24V DC
订货号:	≤20mA	≤30mA
	685 829 55	685 839 55

i 接线:

材质:	PC/ABS	
电缆出线:	最大 9mm	
保护等级:	IP65	
最多层数:	5	
连接:	螺纹连接, 最大2.5mm ²	
	平面安装	管式安装(Ø25mm)
尺寸:	70mmx46.5mm	70mmx86mm
电压:	24V DC	24V DC
订货号:	680 829 55	680 839 55

i 技术图纸:



685 829 55



685 839 55



尺寸对比 eSIGN / KombiSIGN 72



信号指数

发光		声音	
LED 常亮	3	脉冲音	5
LED 闪烁	5	持续音	4
LED 爆闪	6	8 音调	6

产品优势

新的 eSIGN 为场景的应用提供了新的维度。电子模块化的结构使该产品能够构建各种颜色、亮度和发光效果，从传统的信号塔灯到完全自定义设置。eSIGN 还可以在可变填充模式显示或全信号显示之间轻松切换。除了为您提供流程周期的概述之外，还提供了流程周期的具体细节描述。创新的液位显示让信号的 YES OR NO 升级为 0% -100% 进度条，让所有的监测更为具象，更清晰。

- 全方位光信号：清晰无误的光效果，可见度最大化
- 多功能个性定制：多种发光模式/颜色/音调可选，适应多种应用场景
- 坚固的外观设计：UL 型号 4X 确保抗紫外线辐射和环境影响
- 选择多，应用广泛：2 个尺寸，带/不带警报器，24V IO-Link

典型应用

- 汽车产线
- 高端设备
- 特种车辆

安装选择

- 平面安装
- 管式安装
- 墙面安装

特征

- 抗紫外线
- IP66/IP69K
- UL type 4X



eSIGN – 智能信号塔灯



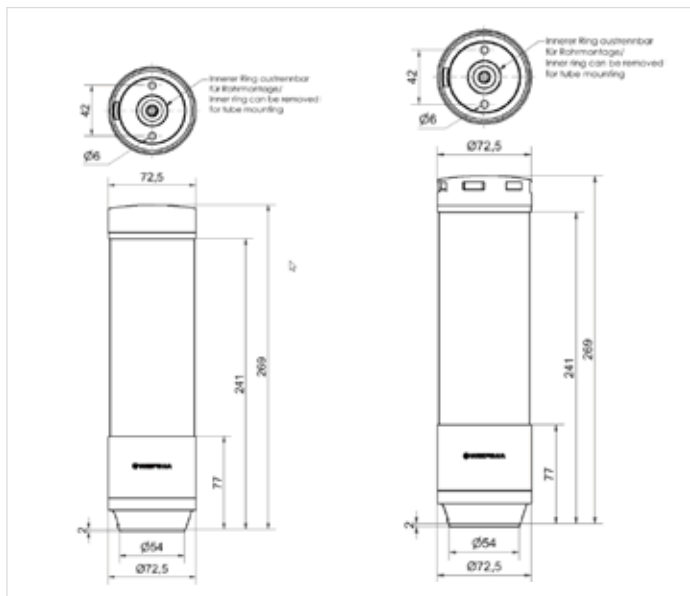
产品优势:

- 9层, 可任意触发
- 可选择蜂鸣器
- 标准 24V 版本通过 USB 配置
- 适用于 IO-Link
- M12 快接插头

技术参数与订货规格:

尺寸(直径 x 高度):	72.5mm x 271.mm	
材质:	PC	
灯罩/外壳颜色:	透明/黑色	
层数:	9层, 可任意触发	
电源连接:	M12 插头 4 芯 (IO-Link) , 8 芯 (标准 24V)	
安装方式:	平面安装, 墙面安装, 管式安装	
工作温度:	-30°C~60°C	
工作电压:	24V DC	
工作电流:	405mA (带蜂鸣器) , 335mA (不带蜂鸣器)	
发光/颜色:	LED/多色, 多种颜色可调节	
发光方式:	常亮/闪烁/爆闪/双爆闪/三爆闪/旋转发光	
声音输出:	105dB (一米距离)	
音调种类:	多音调/10 种音调可调	
声音输出可调/范围可调:	4 档/80-105dB(A), 取决于音调种类	
订货号:	IO-Link 版本	标准 24V 版本
带蜂鸣器	657 110 55	657 100 55
不带蜂鸣器	657 010 55	657 000 55

技术图纸:

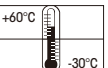
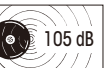
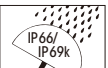


657.610.55
657.510.55
657.600.55

657.500.55

657.110.55
657.010.55
657.100.55

657.000.55





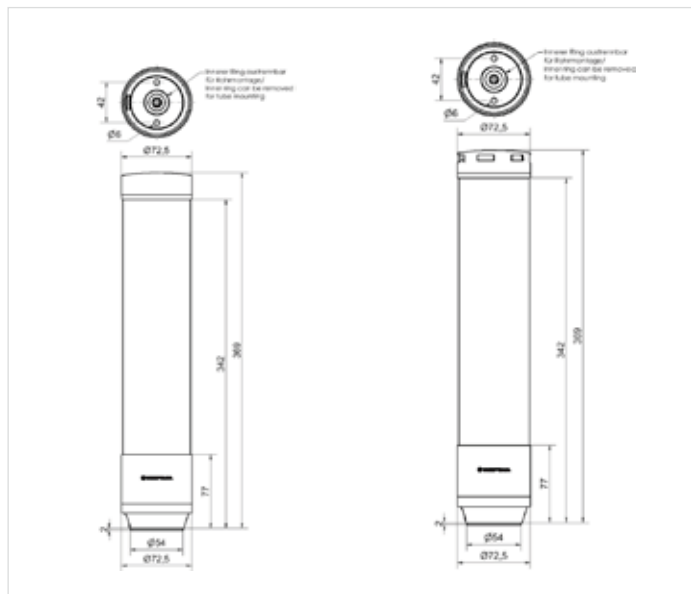
产品优势:

- 15 层, 可任意触发
- 可选择蜂鸣器
- 标准 24V 版本通过 USB 配置
- 适用于 IO-Link
- M12 快接插头

技术参数与订货规格:

尺寸(直径 x 高度):	72.5mm x 371.5mm	
材质:	PC	
灯罩/外壳颜色:	透明/黑色	
层数:	15 层, 可任意触发	
电源连接:	M12 插头 4 芯 (IO-Link) , 8 芯 (标准 24V)	
安装方式:	平面安装, 墙面安装, 管式安装	
工作温度:	-30°C~60°C	
工作电压:	24V DC	
工作电流:	620mA (带蜂鸣器) , 555mA (不带蜂鸣器)	
发光/颜色:	LED/多色, 多种颜色可调节	
发光方式:	常亮/闪烁/爆闪/双爆闪/三爆闪/旋转发光	
声音输出:	105dB (一米距离)	
音调种类:	多音调/10 种音调可调	
声音输出可调/范围可调:	4 档/80-105dB(A),取决于音调种类	
订货号:	IO-Link 版本	标准 24V 版本
带蜂鸣器	657 610 55	657 600 55
不带蜂鸣器	657 510 55	657 500 55

技术图纸:



657.610.55
657.510.55
657.600.55

657.110.55
657.010.55
657.100.55

657.500.55

657.000.55



KOMPAKT 37 – 一体式信号塔灯

尺寸对比 KOMPAKT 37 / KombiSIGN 40



信号指数

发光		声音	
LED 常亮	3	脉冲音	4

产品优势

KOMPAKT 37 是一款预组装信号的信号塔灯，通过一个订货号即可订购。KOMPAKT 37 有 1-5 层可供选购，这款直径较小的信号塔灯可以快速轻松地被安装，紧凑并且全封闭的结构防止干扰破坏，是诸多公共区域的理想选择。

- 包含一个发声信号在内，我们可以拓展至 6 层信号
- ClassicLOOK 以及 DesignLOOK 可选，适配所有机器外观
- OmniVIEW 确保无盲点，全方位可视

典型应用

- 较小尺寸的机器或设备
- POS 或入口控制系统

安装选择

- 单孔安装
- 通过配件进行额外形式安装

特征

- 预安装：线缆或即插即用的 M12 圆形插头



如何选择你的 KOMPAKT 37 信号塔灯

▶ 第一步

选择您需要的信号塔灯：
是否有蜂鸣器、适合的
链接、颜色、电压以及
层数

ClassicLOOK



- 1-5 层
- 是否带蜂鸣器
- M12 插头或线缆
- 黑色或银色涂层

DesignLOOK



▶ 第二步

选择额外的加高管

可选：



加高管
订货号：960 698 02

可选：



加高管
订货号：960 698 04

▶ 第三步

针对您的应用选择适合的
配件

单孔安装

侧安装

平面安装

单孔安装

侧安装

平面安装



侧安装支架（黑色）
订货号：960 630 02



直立式安装支架
（黑色）
订货号：960 698 01



侧安装支架（银色）
订货号：960 630 06



直立式安装支架
（银色）
订货号：960 698 03

▶ 第四步

如有需要，选择侧支架或
连接盒



平面安装支架（带电缆
密封接头）
订货号：960 000 14



连接盒，侧面带接线口
订货号：975 840 01



管式安装支架
订货号：960 000 01



磁性底座连接盒，侧面带接线口
订货号：975 849 04



订货号：960 000 41

KOMPAKT 37 – 一体式信号塔灯

ClassicLOOK



Kompakt 37, 2层
带直立式安装支架



Kompakt 37, 3层
带侧安装支架配件

i 技术参数与订货规格:

尺寸(直径 x 高度):	1 层: 37.5 mm x 93,5 mm 2 层: 37.5 mm x 127.5 mm 3 层: 37.5 mm x 161.5 mm 4 层: 37.5 mm x 195.5 mm 5 层: 37.5 mm x 229.5 mm (面板以上突出部分)
壳体:	塑料
安装方式:	单孔安装 Ø22.5mm (M22 x 1.5mm) 平面安装或侧安装 (配件)
接线:	线缆连接: 线缆, 2 米 插头连接: M12 插头 (1/2/3 层: 5 芯; 4/5 层: 8 芯)
功耗:	每层 50mA / 蜂鸣器 24V 每层 125mA / 蜂鸣器 12V
包含螺丝以及密封	

ClassicLOOK 带蜂鸣器		连接	24 V AC/DC
1 层	红	插头	699 610 75
	黄	插头	699 630 75
2 层	绿 / 红	线缆	699 120 75
	黄 / 红	线缆	699 130 75
	绿 / 红	插头	699 220 75
3 层	黄 / 红	插头	699 230 75
	绿 / 黄 / 红	线缆	699 110 75
4 层	绿 / 黄 / 红	插头	699 210 75
	白 / 绿 / 黄 / 红	线缆	699 140 75
	蓝 / 绿 / 黄 / 红	线缆	699 150 75
	白 / 绿 / 黄 / 红	插头	699 240 75
5 层	蓝 / 绿 / 黄 / 红	插头	699 250 75
	蓝 / 白 / 绿 / 黄 / 红	线缆	699 160 75
	蓝 / 白 / 绿 / 黄 / 红	插头	699 260 75

ClassicLOOK 不带蜂鸣器		连接	24 V AC/DC	12 V AC/DC
2 层	绿 / 红	线缆	698 120 75	698 120 74
	黄 / 红	线缆	698 130 75	-
	绿 / 红	插头	698 220 75	-
	黄 / 红	插头	698 230 75	-
3 层	绿 / 黄 / 红	线缆	698 110 75	698 110 74
	绿 / 黄 / 红	插头	698 210 75	-
4 层	白 / 绿 / 黄 / 红	线缆	698 140 75	-
	蓝 / 绿 / 黄 / 红	线缆	698 150 75	-
	白 / 绿 / 黄 / 红	插头	698 240 75	-
	蓝 / 绿 / 黄 / 红	插头	698 250 75	-
5 层	蓝 / 白 / 绿 / 黄 / 红	线缆	698 160 75	-
	蓝 / 白 / 绿 / 黄 / 红	插头	698 260 75	-

DesignLOOK 带蜂鸣器		连接	24 V AC/DC
1 层	红	插头	699 810 75
	黄	插头	699 830 75
2 层	绿 / 红	线缆	699 320 75
	黄 / 红	线缆	699 330 75
	绿 / 红	插头	699 420 75
	黄 / 红	插头	699 430 75
3 层	绿 / 黄 / 红	线缆	699 310 75
	绿 / 黄 / 红	插头	699 410 75

KOMPAKT 37 – 一体式信号塔灯

DesignLOOK



KOMPAKT 37 高度可以通过加高管增加至 160mm, 确保可见度

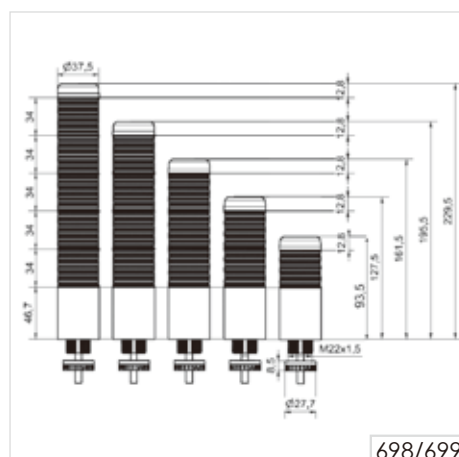
技术参数与订货规格:

DesignLOOK 带蜂鸣器		连接	24 V AC/DC
4 层	白 / 绿 / 黄 / 红	线缆	699 340 75
	蓝 / 绿 / 黄 / 红	线缆	699 350 75
	白 / 绿 / 黄 / 红	插头	699 440 75
	蓝 / 绿 / 黄 / 红	插头	699 450 75
5 层	蓝 / 白 / 绿 / 黄 / 红	线缆	699 360 75
	蓝 / 白 / 绿 / 黄 / 红	插头	699 460 75
DesignLOOK 不带蜂鸣器		连接	24 V AC/DC
2 层	绿 / 红	线缆	698 320 75
	黄 / 红	线缆	698 330 75
	绿 / 红	插头	698 420 75
3 层	黄 / 红	插头	698 430 75
	绿 / 黄 / 红	线缆	698 310 75
4 层	绿 / 黄 / 红	插头	698 410 75
	白 / 绿 / 黄 / 红	线缆	698 340 75
	蓝 / 绿 / 黄 / 红	线缆	698 350 75
5 层	白 / 绿 / 黄 / 红	插头	698 440 75
	蓝 / 绿 / 黄 / 红	插头	698 450 75
	蓝 / 白 / 绿 / 黄 / 红	线缆	698 360 75
		插头	698 460 75

配件:

	ClassicLOOK	DesignLOOK
直立式安装支架	960 698 01	960 698 03
加高管	960 698 02	960 698 04
5m 电缆带 M12 圆形插头 (5芯)		960 693 05
5m 电缆带 M12 圆形插头 (8芯)		960 000 47
5m 电缆带 M12 圆形插头和插座 (8芯)		960 000 46
侧安装支架, 铝型材	960 630 02	960 630 06

技术图纸:



KombiSIGN 40 – 信号塔灯

尺寸对比 KombiSIGN 40/72



信号指数		声音	
LED 常亮	2	持续音	3
LED 闪烁	4	脉冲音	4
LED 爆闪	5	多音调	5
LED EVS	5		

产品优势

KombiSIGN 40 结合快速安装、优越可视性以及极强的灵活性，不论是安装还是预定流程，都可以节约您的时间与金钱。

- 直观连接以及设计，节约 50% 安装时间
- 最大程度灵活性
- TwinLIGHT 和 TwinFLASH 两种发光方式可选
- ClassicLOOK 和 DesignLOOK 适应所有的机器外观
- OmniVIEW 确保无盲点，全方位可视
- 预组装标准型号可选，一个物料号即可获得一整套信号塔灯

典型应用

- 应用于机器以及设备
- 自动化系统
- 装配线，例如汽车行业

安装选择

- 平面安装
- 管式安装
- 单孔安装
- 使用配件可以进行额外的安装选择

特征

- 单一元件带多色，提供最多7个颜色
- IP66 防护等级，防尘防水
- 稳定可靠，最高音量 95dB
- IO-Link 技术可选



TwinLIGHT

TwinFLASH



如何安装您的 KombiSIGN 40 信号塔灯?

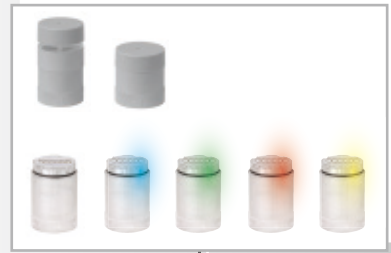
▶ 第一步
选择您需要的声光模块

ClassicLOOK



声信号模块
• 8 种音调喇叭
• 2 种音调喇叭
光信号模块
• TwinLIGHT
• TwinLIGHT
• 多色 LED 常亮模块

DesignLOOK



▶ 第二步
请选择合适的终端模块以及适合的安装方式



▶ 第三步
或选择合适的支架, 可以安装在终端模块与安装适配器中



▶ 第四步
如有需要, 选择合适的加高管



▶ 第五步
如有需要, 选择合适的支架和连接盒



KombiSIGN 40 – 模块化信号塔灯

可以选择我们的预组装信号灯，通过一个订货号，即可获得最佳配置。



KombiSIGN 40 信号塔灯，
ClassicLOOK



KombiSIGN 40 信号塔灯，
DesignLOOK

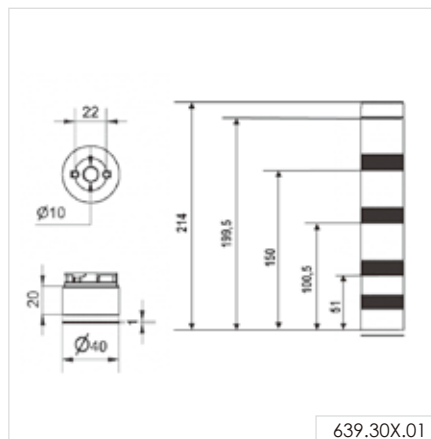
技术参数与订货规格:

预组装信号塔灯	ClassicLOOK	DesignLOOK
尺寸(直径 x 高度):	40 mm x 214 mm	
电压:	24 V AC/DC	
TwinLIGHT 绿/黄/红	639 300 01	639 301 01
产品组成:	 634 110 75 + 634 310 75 + 634 210 75 + 630 800 75 + 630 810 00	 634 130 75 + 634 330 75 + 634 230 75 + 630 700 75 + 630 710 00

配件:

隐蔽式电缆接口支架	ClassicLOOK	DesignLOOK
	960 630 01	960 630 05

技术图纸:



KombiSIGN 40 – 光信号模块



KombiSIGN 40 Signal Tower
in ClassicLOOK



KombiSIGN 40 Signal Tower
in DesignLOOK

i 技术参数与订货规格:

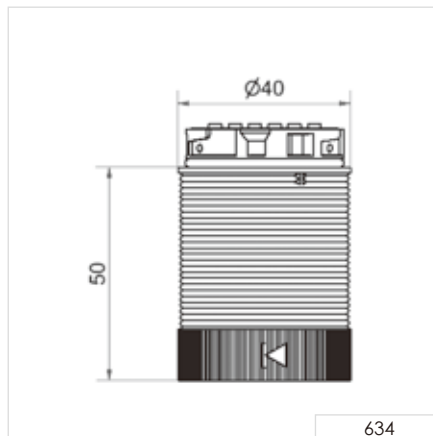
预组装信号塔灯	ClassicLOOK	DesignLOOK
尺寸(直径 x 高度):	40 mm x 58,6 mm	
灯壳:	PC, 透明	
使用寿命:	50,000 小时	

TwinLIGHT	LED 常亮或闪烁, 可通过拨码开关调节	
发光效果:	LED 常亮或闪烁, 可通过拨码开关调节	
电压:	24 V AC/DC	
功耗:	< 50 mA	
红	634 110 75	634 130 75
绿	634 210 75	634 230 75
黄	634 310 75	634 330 75
白	634 430 75	634 430 75
蓝	634 510 75	634 530 75

TwinFLASH	DIP 设置: LED 爆闪、LED EVS	
发光效果:	DIP 设置: LED 爆闪、LED EVS	
电压:	24 V DC	
功耗:	< 65 mA	
红	634 120 55	634 140 55
绿	634 220 55	634 240 55
黄	634 320 55	634 340 55
白	634 440 55	634 440 55
蓝	634 520 55	634 540 55

多色灯	LED 常亮	
发光效果:	LED 常亮	
颜色:	红, 黄, 绿, 蓝, 白, 紫, 青绿	
电压:	24 V DC	
功耗:	< 100 mA	
订货号:	634 450 55	634 450 55

i 技术图纸:



KombiSIGN 40 – 声信号模块

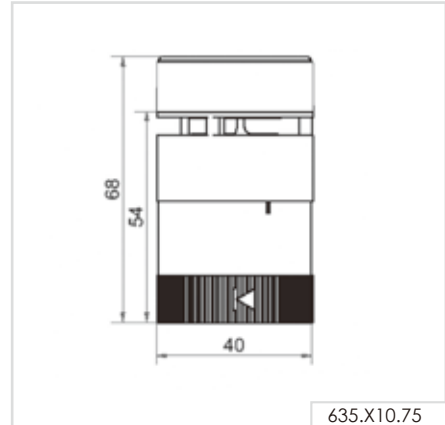
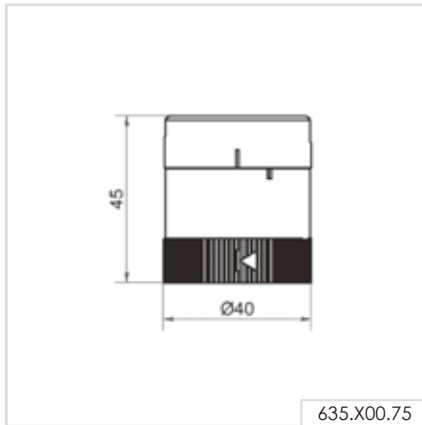


8 音调报警 KombiSIGN 40, DesignLOOK

i 技术参数与订货规格:

	ClassicLOOK	DesignLOOK
壳体:	PC	
使用寿命:	5,000 hrs	
2 音调报警器		
尺寸(直径 x 高度):	40 mm x 45 mm	
声音输出:	85 dB (A)	
音调种类:	持续音或脉冲音, 通过滑动开关调节	
电压:	24 V AC/DC	
功耗:	< 80 mA	
订货号	635 800 75	635 700 75
8 音调报警器		
尺寸(直径 x 高度):	40 mm x 68 mm	
声音输出:	89-95 dB (A), 通过滑动开关调节	
音调种类:	8 音调可选, 通过滑动开关调节	
电压:	24 V AC/DC	
功耗:	< 200 mA	
订货号	635 810 75	635 710 75

技术图纸:



2 音调报警 KombiSIGN 40, ClassicLOOK



KombiSIGN 40 – 接线模块



KombiSIGN 40, DesignLOOK
单孔安装适配器



KombiSIGN 40, ClassicLOOK
平面安装适配器

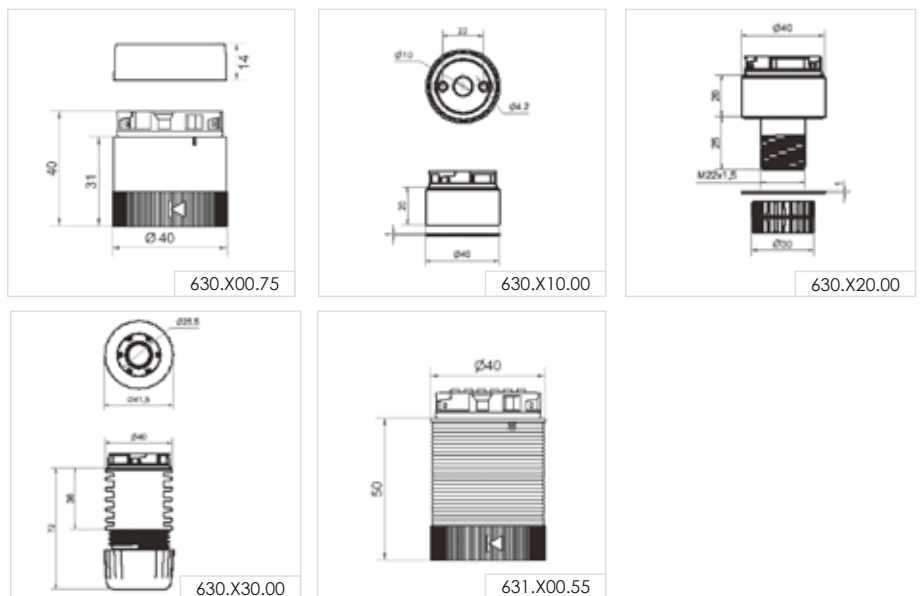


KombiSIGN 40, DesignLOOK
管式安装适配器

技术参数与订货规格:

	ClassicLOOK	DesignLOOK
壳体:	PC	
接线终端		
尺寸(直径 x 高度):	40 mm x 40 mm	
电缆接头:	电缆接头最大直径 9 mm	
连接方式:	快接模块, 最大 1.5mm ²	
可达到层数:	最多 5 层	
电压:	24 V AC/DC	
订货号	630 800 75	630 700 75
IO Link 终端模块		
尺寸(直径 x 高度):	40 mm x 58.6 mm	
电缆接头:	电缆接头最大直径 9mm	
连接方式:	快接模块, 最大 0.75mm ²	
可达到层数:	最多 5 层	
电压:	24 V IO-Link	
功耗:	10 mA	
订货号	631 800 55	631 400 55
平面安装适配器		
尺寸(直径 x 高度):	40 mm x 30 mm	
订货号	630 810 00	630 710 00
单孔安装适配器		
尺寸(直径 x 高度):	40 mm x 54 mm	
订货号	630 820 00	630 720 00
管式安装适配器		
尺寸(直径 x 高度):	40 mm x 75 mm	
订货号	630 830 00	630 730 00

技术图纸:



630



630 X00 75



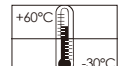
630 X10 00



630 X20 00



630 X30 00



KombiSIGN 71 – 信号塔灯



信号指数					
发光		声音 105dB	2 种/8 种	105 dB 警笛	语音模块
常亮	2	持续音	3	5	
LED 常亮	2	脉冲音	3	6	
LED 闪烁	3	多种音调	5		
LED 常亮 (超亮)	4	语音模块			5
LED 旋转灯光	5				
LED 爆闪	6				
LED EVS	6				
氙气 爆闪	5				

产品优势

近年来，KombiSIGN 71 成功的建立了其在工业应用上的标准地位。获得专利的卡口连接，可以让您在几秒钟内安装或拆卸模块。

- 多种灯光效果满足个性化需求
- 一灯多色，提供七种颜色可选
- 多种配件可选，保证使用过程中的灵活性
- 领先技术前沿：信号塔灯可以通过 SmartMONITOR 或 AndonSPEED 轻松改造
- 提供完全预组装的标准版本（通用配置为完整的塔架，带有单个部件号）

典型应用

- 应用于机器以及设备
- 自动化系统
- 装配线，例如汽车行业

安装选择

- 平面安装
- 管式安装
- 使用配件可以进行额外的安装选择

特征

- 自动调节警报装置可自动适应环境噪音水平
- 可导入 MP3 或 WAV 文件，定制属于自己的语音模块
- 可以整合 KombiSIGN 71 发光元件和特别的控制解决方案，例如 USB AS-i 或整合多音调声音元件之一



如何安装您的 KombiSIGN 71 信号塔灯?

▶ 第一步
选择您需要的声光模块



声音信号模块

- 蜂鸣器模块
- 语音模块

光信号模块

- LED 常亮
- LED 常亮 (超亮)
- LED 爆闪
- LED EVS
- LED 闪烁
- LED 旋转发光
- LED 多色常亮

▶ 第二步
请选择合适的终端模块以及适合的安装方式

平面式安装	管式安装
 采用 CAGE CLAMP® 技术的底座单元: 640 800 00	 采用 CAGE CLAMP® 技术的底座单元: 640 810 00
 采用螺纹链接底座: 640 829 00	 采用螺纹链接底座: 640 839 00
 终端连接M12: 640 850 55	 终端连接M12: 640 860 55

▶ 第四步
如有需要, 选择合适的加高管

 连接管及管夹, Ø25mm: 960 000 18	 适用于单孔安装 960 000 25	 管式支架安装底座 (Ø25mm, 110mm高) 975 849 11	直径Ø25mm, 阳极电镀铝管 订货号: 100 mm 975 849 10 250 mm 975 849 25 400 mm 975 849 40 600 mm 975 849 60 800 mm 975 849 80
			管式安装底座, 塑料: 975 849 90 管式安装底座, 金属: 975 849 91 折叠式底座, 960 009 30 折叠式底座, 960 009 17 直径Ø25mm, 塑料, 仅供折叠底座, 45mm: 960 009 30

▶ 第五步
如有需要, 选择合适的支架和连接盒

 平面式安装支架, 含电缆密封接头: 960 009 02	 连接盒 (电缆从侧面出线), 含安装附件: 975 849 01
 单面侧安装支架, 附橡胶密封圈: 975 849 85	 磁性底座连接盒 (电缆从侧面出口): 975 849 04
 双面侧安装支架, 附橡胶密封圈: 975 849 86	 平面式安装支架, 含隐蔽式电缆接口, 附橡胶密封圈: 960 000 14
	 管式连接支架, 含电缆密封接头: 960 009 01
	 角固定支架: 960 000 41

KombiSIGN 71 – 信号塔灯



托架安装(附件)



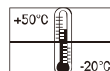
管基座(附件)

产品优势:

- 高防护等级 IP 65
- 模块结构, 信号灯塔直径 \varnothing 70mm
- 高强透光性
- 可实现声光信号单元的自由组合

技术参数与订货规格:

尺寸(直径 x 高度):	信号灯塔底座: 70mm x 26.5mm 发光单元: 70mm x 65mm 发声单元: 70mm x 72mm		
外壳:	底座材料: PA玻璃纤维, 高强度 顶盖: PC		
灯罩:	PC, 透明 发光单元和 ASI 单元: PC		
安装固定:	底座安装 加长管安装, 管径 \varnothing 25mm 支架安装		
灯泡插座:	插入式, Ba15d, 灯泡最大功率7W		
电源连接:	CAFE CLAMP® 插入式接插线, 最大线径 2.5mm ² 或: 螺纹连接, 最大线径 2.5mm ² 接触保护按 VDE 标准		
电缆:	最大电缆直径 14mm		
密封元件:	已预先配置在每个单元上		
防护等级:	发光单元: IP 65 发声单元: IP 65		
信号灯塔的最大组合:	5 个单元 (如采用双面安装支架, 最大可 10 个单元)		
常亮发光单元	12-240 V AC/DC		
闪光信号单元	成品中未包含灯泡		
启动电流:	24 V AC/DC	115 V AC	230 V AC
爆闪信号单元	成品中未包含灯泡		
寿命:	24 V DC	115 V AC	230 V AC
电流:	4x10 ⁶ 闪		
ASi 接口:	125 mA	20 mA	35 mA
爆闪频率:	80mA		
启动电流:	1 Hz		
LED 常亮信号单元	24 V AC/DC	115 V AC	230 V AC
电流:	<30 mA	<20 mA	<20 mA
启动电流:	<0.5 A/24 V		
LED 闪烁信号单元	24 V AC/DC	115 V AC	230 V AC
电流:	25 mA	25 mA	25 mA
启动电流:	<0.5 A/24 V		
闪烁频率:	1Hz	1Hz	1Hz
LED 爆闪信号单元	24 V DC		
寿命:	50,000小时		
电流:	45 mA (红/黄) 40 mA (绿/白/蓝)		
启动电流:	<0.5 A/24 V		
闪烁频率:	1Hz		
LED 旋转信号单元	24 V AC/DC		
电流:	70 mA		
启动电流:	<0.5 A/24 V		
旋转频率:	120 r.p.m		



KombiSIGN 71 – 信号塔灯

技术参数与订货规格:

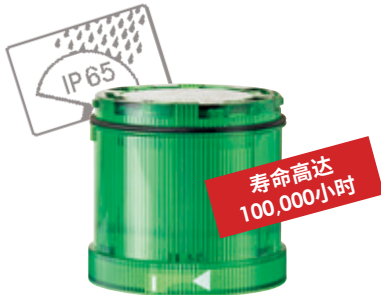
常亮信号	12-230 V		
红	641 109 00		
绿	641 209 00		
黄	641 309 00		
白	641 409 00		
蓝	641 509 00		
LED 常亮信号	24 V AC/DC	115 V AC	230 V AC
红	644 109 75	644 100 67	644 100 68
绿	644 209 75	644 200 67	644 200 68
黄	644 309 75	644 300 67	644 300 68
白	644 409 75	644 400 67	644 400 68
蓝	644 509 75	644 500 67	644 500 68
LED 闪烁信号	24 V AC/DC	115 V AC	230 V AC
红	644 110 75	644 110 67	644 110 68
绿	644 210 75	644 210 67	644 210 68
黄	644 310 75	644 310 67	644 310 68
白	644 410 75	644 410 67	644 410 68
蓝	644 510 75	644 510 67	644 510 68
LED 爆闪信号	24 V DC		
红	644 120 55		
绿	644 220 55		
黄	644 320 55		
白	644 420 55		
蓝	644 520 55		
LED 旋转信号	24 V AC/DC		
红	644 130 75		
绿	644 230 75		
黄	644 330 75		
白	644 430 75		
蓝	644 530 75		



常亮/闪烁/爆闪信号单元

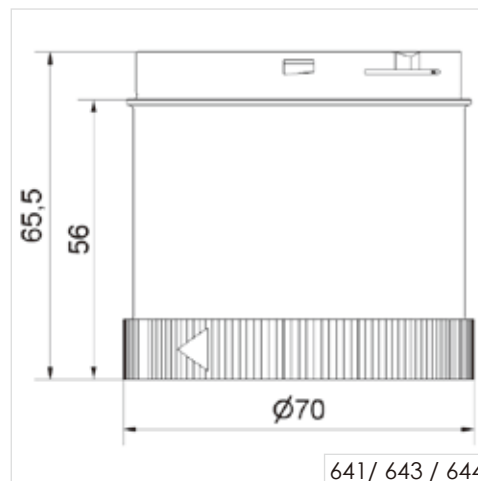


寿命高达100,000小时



LED 信号单元

技术图纸:



适用于 KombiSIGN 71 的带 USB 串行总线接口的底座



含 USB 连接电缆



底座（金属）与 $\varnothing 25\text{mm}$ 的铝管（附件）

产品优势:

- 可直接由 USB 串行总线接口触发
- 便于控制
- 可实现 4 个信号单元的组合
- 附带驱动软件和 USB 接口电缆
- 无需附加电源
- 无需其他硬件

技术参数与订货规格:

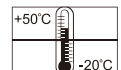
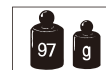
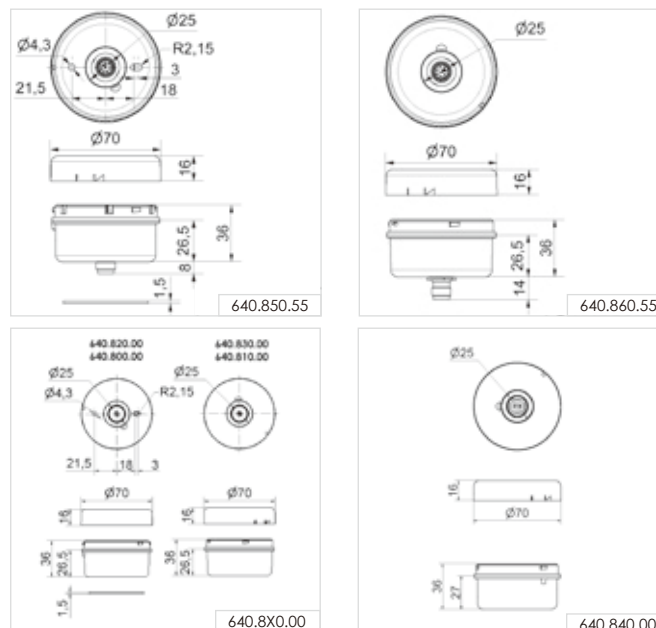
尺寸(直径 x 高度): 68.5mm x 41mm
 材料: PA-GF, 抗冲击
 安装: 加长管安装
 连接: USB 串行总线
 附带驱动软件和 USB 接口电缆, 长度 2m
 USB 电缆的最大长度为 7m

工作电压: 24V DC
 工作电压: 底座: 通过 USB 5V DC 通电
 电流: 90mA
 24 V DC
 640 840 00

附件:

一体管:	975 849 11		
加高底座	975 849 91		
管径 $\varnothing 25\text{mm}$			
100 mm	975 849 10	250 mm	975 849 25
400 mm	975 849 40	600 mm	975 849 60
800 mm	975 849 80	1000 mm	975 840 03

技术图纸:





发声单元



报警器
(输出音量自动调节)



含顶盖底座单元



发声单元

i 发声信号单元技术参数与订货规格:

蜂鸣器	24 V DC	115VAC	230VAC
85 dB, 25 mA, IP 65, 连续音或脉冲音	645 809 75	645 800 77	645 800 68
复合功能报警器	24 V DC/80 mA	115 - 230 V AC	
100 dB, IP 65, 8 种音调, 可调音量输出	645 890 75	645 890 60	
复合功能报警器	24 V DC		
可外部控制	645 850 55		
100 dB, 80 mA, IP 65, 7种不同音调可由外部触发, 可调音量输出			
报警器	24 V DC		
能自动控制音量输出	645 810 55		

i 信号灯底座技术参数与订货规格:

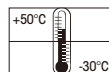
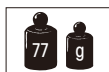
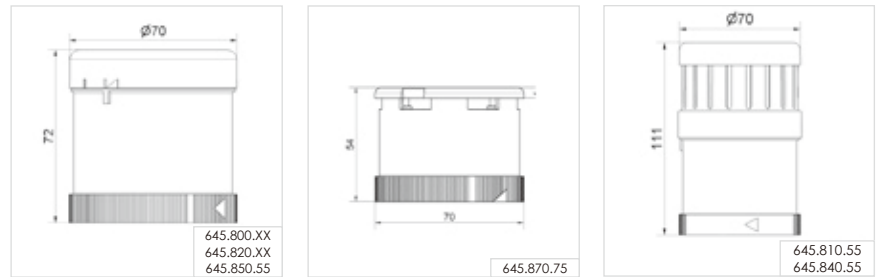
0-230V AC/DC

信号灯底座单元 (管式安装) 含顶盖	CAGE CLAMP® 640 810 00	螺纹连接 640 839 00
信号灯底座单元 (平面安装) 含顶盖和密封元件	640 800 00	640 829 00
带 USB 接口信号灯底座单元 (管式安装)	640 840 00	

i KombiSIGN信号灯塔技术参数与订货规格:

KombiSIGN 71	标准接口	A/B接口
ASi 接口单元	24 V DC 646 830 55	24 V DC 646 810 55

i 技术图纸:



645.850.55

24 V

645.870.75
645.770.75
645.890.xx
645.790.xx

KombiSIGN 71 – LED 超亮常亮信号灯单元



通过 LED 智能控制
达到最大亮度

产品优势:

- 亮度比传统 LED 模块高 20 倍
- 即使在太阳直射下也能保持优异的能见度
- 通过 LED 智能控制达到最大亮度

技术参数与订货规格:

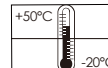
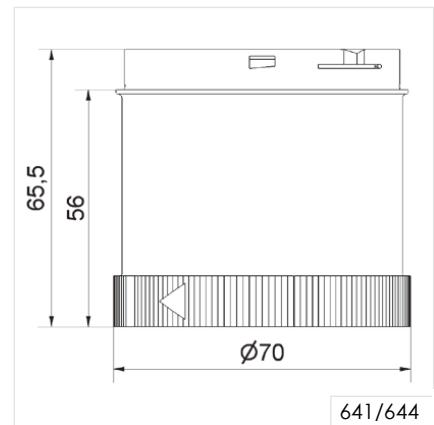
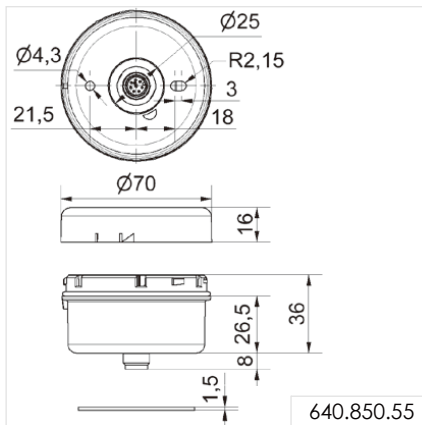
寿命高达
50,000小时

尺寸(直径 x 高度):	70 mm x 65.5 mm
镜头材质:	PC,透明
密封:	预装在模块内
模块数量:	5, 通过双向支架可达10
电压	24 V DC
电流消耗	最大195 mA
红	644 180 55
绿	644 280 55
黄	644 380 55
白	644 480 55
蓝	644 580 55

附加信息:

多亏了精细控制, 创新的 LED 超量模块可以比传统的 LED 模块亮 20 倍, 这使它迄今为止成为世界上最亮的信号灯。

技术图纸:



KombiSIGN 71 – LED EVS* 模块

专利产品



集成到 KombiSIGN 塔灯上，LED EVS 模块可以获得更高的关注

产品优势:

- 引人注目的闪烁信号
- 极其强烈的信号效果
- 随机的频率以防视觉疲劳
- 适用于极其危险的条件和需要立即响应的状态

技术参数与订货规格:

寿命高达
50,000小时

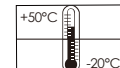
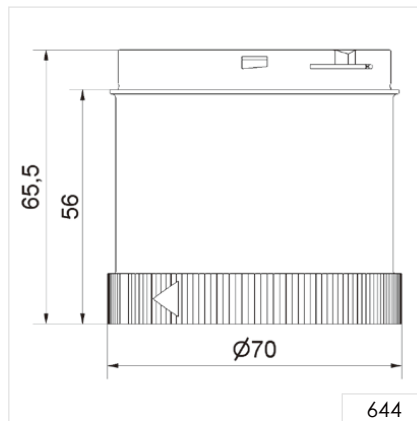
尺寸(直径 x 高度):	70 mm x 65 mm	
材质:	PC, 透明	
密封:	预装在模块内	
模块数量:	5, 通过双向支架可达10	
电压	24 V DC	24 V DC
电流消耗	350 mA	250 mA
红	644 140 55	-
绿	-	644 240 55
黄	644 340 55	-
白	-	644 440 55
蓝	-	644 540 55

附加信息:



* EVS = 增强型视觉系统

技术图纸:



KombiSIGN 71 – LED 常亮多色模块



LED 常亮多色信号灯单元使用
寿命高达 5 万小时



单个信号灯7种颜色：
红，黄，绿，白，蓝，紫，青绿



多色信号灯单元可与另外
2 个信号单元组合使用

产品优势:

- 一灯 7 种颜色
- 单个信号灯可用于不同状态报警
- 通过底座单元上的端子即可触发不同颜色
- 正负逻辑控制
- 只需 2 个 PLC 输出点即可触发三原色（红/黄/绿）
- 优异的发光强度

技术参数与订货规格:

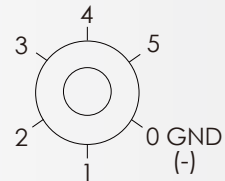
寿命高达
50,000小时

尺寸(直径 x 高度):	70 mm x 65.5 mm
材质:	PC, 透明
效果:	LED 常亮
颜色:	红, 黄, 绿, 白, 蓝, 紫, 青绿
密封:	预装在模块内
模块数量:	最多三层 (包括多色模块)
电压	24 V DC
电流消耗	最大195mA
LED 多色	644 450 55

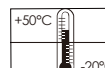
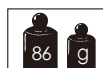
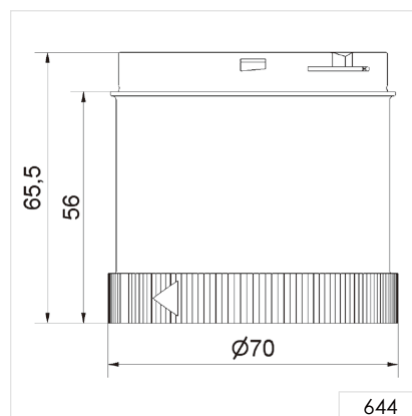
附加信息:

通过底座单元上的针即可轻松实现外部触发信号

Pin 1	Pin 2	Pin 3	功能
24 V	-	-	红
-	24 V	-	绿
24 V	24 V	-	黄
-	-	24 V	蓝
24 V	24 V	24 V	白
24 V	-	24 V	紫
-	24 V	24 V	青绿



技术图纸:



KombiSIGN 71 – 语音模块

德国外观专利



该语音模块最多与
4个信号单元组合



产品优势:

- 播放 MP3 格式的客户指定声音文件 (信号音, 音乐或语音文件)
- 多国语音软件给你清晰的使用指导
- 出色的音色质量
- 使用软件可轻松进行文件传输
- 可设定单独播放列表并可循环播放



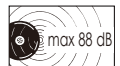
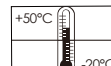
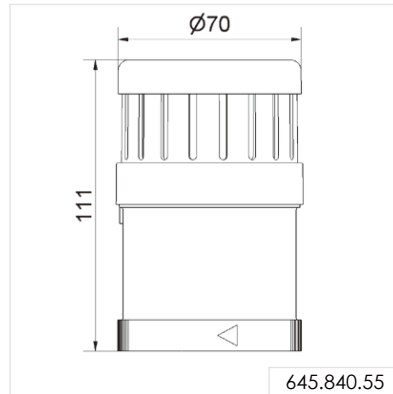
技术参数与订货规格:

寿命高达
50,000小时

尺寸(直径 x 高度):	70 mm x 111 mm
材质:	PC
信号数量:	最多额外 4 层信号
输出:	可调, 最大 88dB
文件传输:	USB 连接, 自带软件
文件格式:	MP3 和波形文件
文件顺序:	根据信号单元的数量不同最多可外部触发 15 段文件或者 1 个序列 50 段文件
适用于:	WINDOWS 2000 service pack 4, WINDOWS XP, WINDOWS VISTA, WINDOWS 7
组装:	可录音报警器, USB 连接线以及软件
电压	24 V DC
电流消耗	< 500 mA
语音模块	645 840 55



技术图纸:



KombiSIGN 71 – 语音模块



该语音模块最多与
4个信号单元组合



新软件使用更方便，
文件传输更容易

产品优势:

- 出色的音色和音质，高达102dB 的声音输出
- 播放客户指定的声音文件（信号音，音乐和语音文件）
- 简捷的文件传输，操作简单
- 可外部触发
- 创建单独播放列表并可循环播放

技术参数与订货规格:

寿命高达
50,000小时

尺寸(直径 x 高度):	125 mm x 118 mm
壳体材质:	PC/ABS 混合
面罩材质:	PC
信号数量:	最多额外4层信号
输出:	可调, 最大102 dB
文件传输:	USB 连接, 自带软件
文件格式:	MP3 和波形文件
文件顺序:	根据信号单元的数量不同最多可外触发 15 段文件或者1个序列 50 段文件
适用于:	Windows 2000 service pack 4, Windows XP, Windows Vista, Windows 7, Windows 8
组装:	可录音报警器, USB连接线以及软件
电压	24 V DC
电流消耗	最大 400 mA
语音模块	645 860 55

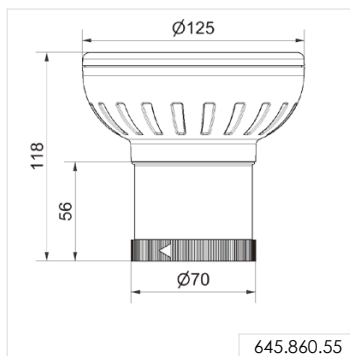
附加信息:

安装示范:



为了保证 IP 防护等级, 推荐向下安装。
这种安装可以获得最佳的播放效果。

技术图纸:



KombiSIGN 71 – 系列的 AS-i 模块

产品优势:

- 发光二极管显示运行状态
- 31 或 62 位地址
- 适合于标准的或新的 A/B 技术
- 可实现内部或外部电源的切换
- 含地址接口



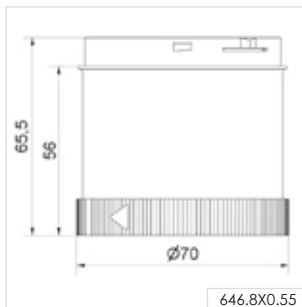
在 KombiSIGN 70 系列和 KombiSIGN 71 系列中, AS-i 接口单元能够实现完全的通讯功能: 在执行单元-传感器-接口界面形成的系统内, 通过一个内置的 AS-i 接口单元将上述在三者连接起来, 从而避免了传统的、复杂的导线

连接。另外, 内置的电源开关可控制电源供应的不同途径 (直接从总线系统供或外接)。AS-i 接口单元直接被安装在信号灯塔的底座上。

技术参数与订货规格:

地址数量:	标准接口 最多 31 位	A/B 接口 最多 62 位
信号单元数量:	最多 4 个	最多 3 个
信号单元的类型:	常亮信号 爆闪信号 LED 信号 蜂鸣器 报警器	常亮信号 爆闪信号 LED 信号 蜂鸣器 报警器
IO-编码	8	8
ID-编码	F	A
ID2-编码	-	E
输出信号	4 位延迟	3 位延迟
相关认证	Sep.V3.0	Sep.V3.0
电源供应	通过总线传导	
AS-i 接口单元	18.5 V...31.6 V 按 AS-i 接口标准	
工作电压	内置	
反向电流保护	内置	
电子狗	24V +/- 10% DC	
外接电源	内部电源	外部电源
最大输送电流	200 mA	200 mA/每个信号单元
最大电耗	250 mA	75 mA
电压	18 V-31 V	24 V +/- 10%
短路/过载保护	内置	保险丝 M1.6A
标准接口	646 830 55	
A/B 接口	646 810 55	

技术图纸:



LED 状态指示灯



KombiSIGN 72 – 信号塔灯

尺寸对比 KombiSIGN 72/40



信号指数		105 dB	
发光		声音	
LED 常亮	4	持续音	5
LED 闪烁	5	脉冲音	6
LED 爆闪	6		
LED EVS	6		

产品优势

KombiSIGN 72 集快速安装、优越可视性以及高度灵活性于一身，不论是安装还是预定流程，都可以节约您的时间与金钱，对于它，您无需妥协。

- 光滑表面防止积累灰尘，让清洁更加便利
- Poka Yoke：轻松安装，让错误安装成为不可能
- 高科技：信号塔灯可以与 SmartMONITOR（状态监控与数据收集系统）以及 AndonSPEED（呼叫响应系统）连接
- TwinLIGHT 和 TwinFLASH 两种发光方式可选
- ClassicLOOK 和 DesignLOOK 适应所有的机器外观
- OmniVIEW 确保无盲点，全方位可视
- 预组装标准型号可选，一个物料号即可获得一整套信号塔灯

典型应用

- 应用于机器以及设备
- 自动化系统
- 装配线，例如汽车行业
- 生产或物流的运输带
- 手动工位，呼叫响应系统
- 在物流应用中，可以与 SmartMONITOR（状态监控与数据收集系统）以及 AndonSPEED（呼叫响应系统）结合

安装选择

- 平面安装
- 管式安装
- 使用配件可以进行额外的安装选择

特征

- 可以整合 KombiSIGN 72 发光模块和特别的控制解决方案，例如 USB 或 AS-i或整合多音调声音元件之一
- 可以与 KombiSIGN 71 所有模块以及配件或 SmartMONITOR 与 AndonSPEED 无线系统结合或安装
- 最高音量输出 105dB



TwinLIGHT

TwinFLASH

如何选择您的 KombiSIGN 72 信号塔灯

ClassicLOOK

DesignLOOK

▶ 第一步
选择匹配电压的
声、光信号单元。



声信号单元
• 2 音调报警器

光信号单元
• Twin LIGHT
• Twin FLASH



▶ 第二步
选择适合您使用的
安装方式。

平面安装

管式安装

平面安装

管式安装

▶ 第三步
选择正确的底座



采用 CAGE CLAMP® 技术的
底座单元
订货号: 640 800 00



采用 CAGE CLAMP® 技术的
底座单元
订货号: 640 810 00



采用 CAGE CLAMP® 技术的
底座单元
订货号: 640 900 00



采用 CAGE CLAMP® 技术的
底座单元
订货号: 640 910 00

▶ 第四步
对于管式安装, 选
择恰当高度的加高管



直径 25mm, 阳极电镀铝管
100 mm 975 845 10
250 mm 975 840 25
400 mm 975 840 40
600 mm 975 840 60
800 mm 975 840 80
1000 mm 975 840 03



管式支架
安装底座
订货号:
975 840 10

连接管底座, 塑料
订货号: 975 840 90
连接管底座, 金属
订货号: 975 840 91



直径 25mm, 阳极电镀铝管
100 mm 975 845 10
250 mm 975 840 25
400 mm 975 840 40
600 mm 975 840 60
800 mm 975 840 80
1000 mm 975 840 03



管式支架
安装底座
订货号:
960 000 51

连接管底座, 塑料
订货号: 960 000 50



▶ 第五步
选择恰当的安装
支架



平面安装侧支架
订货号: 960 000 02



单面侧安装支架
订货号: 975 840 85



双面侧安装支架
订货号: 975 840 86



平面式安装支架,
含隐蔽式电缆接口
订货号: 960 000 14



管式安装侧支架
订货号: 960 000 01



平面安装侧支架
订货号: 960 000 53



单面侧安装支架
订货号: 960 000 52



平面式安装支架,
含隐蔽式电缆接口
订货号: 960 000 55



管式安装侧支架
订货号: 960 000 54

KombiSIGN 72 – 模块化信号塔灯



技术参数与订货规格:

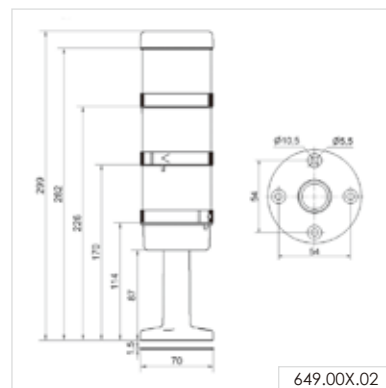
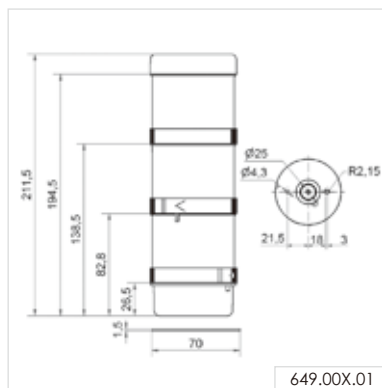
预组装信号塔灯	ClassicLOOK	DesignLOOK
尺寸(直径 x 高度):	70 mm x 211,5 mm	
电压:	24 V AC/DC	
TwinLIGHT 绿/黄/红	649 000 01	649 001 01
平面安装/侧安装		
产品组成:	 647 110 75 + 647 310 75 + 647 210 75 + 640 800 00	 647 130 75 + 647 330 75 + 647 230 75 + 640 900 00
TwinLIGHT 绿/黄/红	649 000 02	649 001 02
尺寸(直径 x 高度):	70 mm x 299 mm	
产品组成:	 647 110 75 + 647 310 75 + 647 210 75 + 640 810 00 + 975 840 10	 647 130 75 + 647 330 75 + 647 230 75 + 640 910 00 + 975 000 51



配件:

	ClassicLOOK	DesignLOOK
单边支架	975 840 85	960 000 52
平面安装支架	960 000 02	960 000 53
管式安装支架	960 000 01	960 000 54

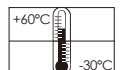
技术图纸:



649 00X 01



649 00X 02



KombiSIGN 72 – 发光信号模块



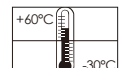
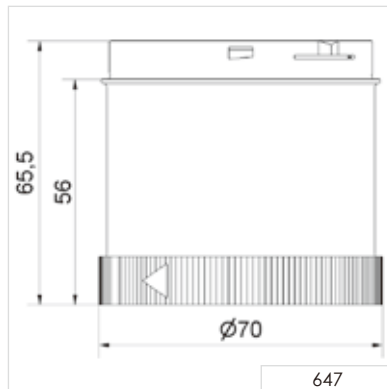
i 技术参数与订货规格:

尺寸(直径 x 高度):	ClassicLOOK	DesignLOOK
灯壳:	70 mm x 65,5 mm	
	PC, 透明	

TwinLIGHT	滑动开关调节: LED常亮、LED闪烁	
发光效果:	24 V AC/DC	
电压:	< 80 mA	
功耗:	647 110 75	647 130 75
红	647 210 75	647 230 75
绿	647 310 75	647 330 75
黄	647 430 75	647 430 75
白	647 510 75	647 530 75
蓝		

TwinFLASH	滑动开关调节: LED 爆闪、LED EVS	
发光效果:	24 V DC	
电压:	< 80 mA	
功耗:	647 120 55	647 140 55
红	647 220 55	647 240 55
绿	647 320 55	647 340 55
黄	647 440 55	647 440 55
白	647 520 55	647 540 55
蓝		

技术图纸:



KombiSIGN 72 – 声音信号模块

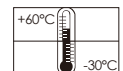
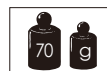
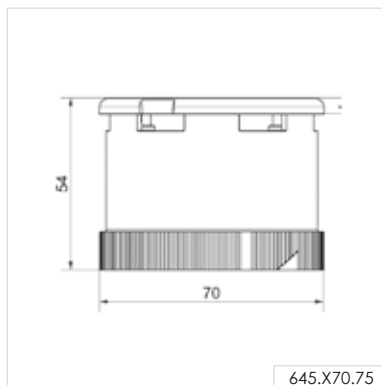


2 音调报警器
KombiSIGN 72
DesignLOOK

技术参数与订货规格:

	ClassicLOOK	DesignLOOK
壳体:	塑料	
时间长度:	5.000 小时	
2 音调报警器	645 870 75	645 770 75
尺寸(直径 x 高度):	70 mm x 54 mm	
声音输出:	95-105 dB (A), 滑动开关调节	
音调种类:	持续音或通过滑动开关调节其他音调	
电压:	24 V AC/DC	
功耗:	< 40 mA	

技术图纸:



KombiSIGN 72 – 接线模块



技术参数与订货规格:

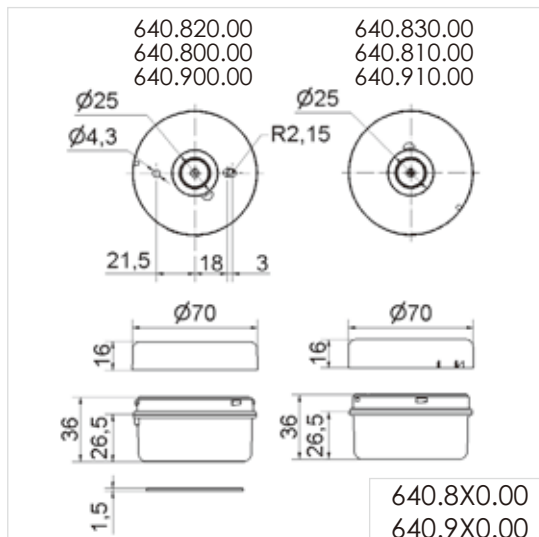
	ClassicLOOK	DesignLOOK
尺寸(直径 x 高度):	70 mm x 42,5 mm	
壳体:	底部元件: PA-GF 盖子: PC	
安装方式:	平面安装 管式安装 (搭配 Ø25mm 加高管, 选配附件) 支架安装 (选配附件)	
线缆接头:	最大11mm直径线缆	
连接:	采用CAGE CLAMP®技术, 最大1,5 mm²	
防护等级:	IP 65	
可达到层数:	最多5层	
电压:	12-230 V AC/DC	
平面安装	640 800 00	640 900 00
管式安装	640 810 00	640 910 00

配件:

	ClassicLOOK	DesignLOOK
加高管底座	975 840 10	960 000 51
单面侧安装支架	975 840 85	960 000 52
平面安装	960 000 02	960 000 53
管式侧安装支架	960 000 01	960 000 54
平面安装支架带隐蔽线缆接头	960 000 14	960 000 55
直径 25mm 塑料底座	975 840 90	960 000 50



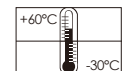
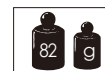
技术图纸:



640.8X0.00 640.9X0.00



Max.



尺寸对比 CleanSIGN 以及 KombiSIGN 72



信号指数		声音	
发光			
LED 常亮	3	持续音	3
LED 闪烁	3		
LED EVS	5		

产品优势

CleanSIGN 专为洁净室以及食品、卫生、药品行业研发设计，该信号塔灯可以在这些环境下确保最大程度的安全性，同时防止被污染的危险性。

- 即使在洁净室中也确保可靠的信号
- 设计利于清洁卫生，进行最优化清洁消毒
- 光滑表面确保食品安全，无凹槽、凸面设计，不易积垢
- 采用食品安全及抗清洁剂腐蚀材料（符合 FDA 标准）
- 满足行业应用的颜色选择以及最灵活的发光效果

典型应用

- 洁净室，例如半导体或太阳能行业
- 食品行业
- 药品化妆品行业

安装选择

- 平面安装
- 倒置安装
- 墙式安装

特征

- Fraunhofer IPA 认证
- 侧安装符合 DIN EN ISO 146644-1 标准，满足该标准内对一级空气洁净度的要求
- 平面安装以及倒置安装符合空气清洁一级标准
- 每层模块化独立电子设计（颜色以及灯光效果可以独立调整 / 支持外部触发）



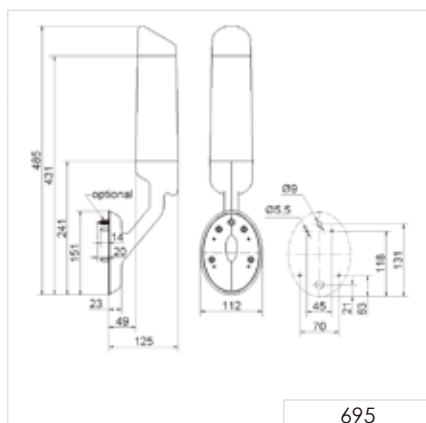


三层颜色：红/黄/绿

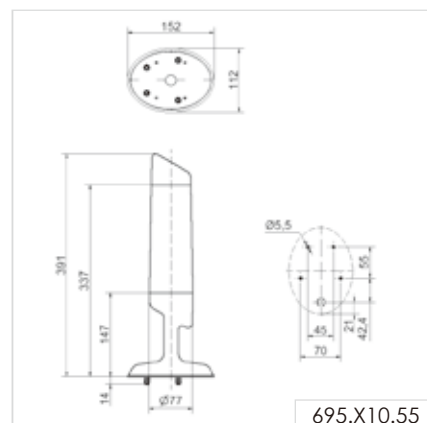
i 技术参数与订货规格:

	墙式安装	平面或倒置安装
尺寸 (L x H x W)	112mm x 485mm x 125mm	112mm x 391mm x 125mm
壳体:	PA, 黑色	
灯壳:	PA, 透明	
安装方式:	墙式安装、侧安装、平面安装、倒置安装	
声音输出:	85 dB (A)	
CleanSIGN 红/绿/黄		
接线:	自带 2m 线缆	
颜色:	预设颜色: 红/黄/绿	
电压:	24 V DC	
功耗:	发光: 每层 < 120 mA 蜂鸣器: < 20 mA	
订货号:	695 300 55	695 310 55
CleanSIGNRGY		
接线:	接线端子, 最大 1.5mm ²	
颜色:	颜色可以通过拨码开关调节: 红/黄/绿	
电压:	24 V DC	
功耗:	发光: < 240 mA 蜂鸣器: < 20 mA	
订货号:	695 200 55	695 210 55
CleanSIGNRGB		
接线:	接线端子, 最大 1.5mm ²	
颜色:	颜色可以通过拨码开关调节: 红/黄/绿/白/蓝/紫/青绿色	
发光效果:	逐层发光: 闪烁 整体发光: EVS	
电压:	24 V DC	
功耗:	发光: < 240 mA 蜂鸣器: < 20 mA	
订货号:	695 000 55	695 010 55

尺 技术图纸:



695



695.X10.55



EVS 发光效果确保最大程度吸引注意 (可以设置为整体发光)

FlatSIGN – 信号塔灯

尺寸对比 FlatSIGN / KombiSIGN 72



信号指数

发光		声音	
LED 常亮	2	持续音	2
LED 闪烁	3	多种音调	4

产品优势

半圆形设计，使得 FlatSIGN 可以融入机器和周围环境的背景中。160° 的可视角度，保证了即使在边上，也可以很清晰的看到。

- 便于安装，也适用于嵌入式安装外壳
- TwinLIGHT 包含了两种可选择的发光方式

典型应用

- 构建服务应用程序（例如服务器或设备室）
- 公共区域的接入点

安装选择

- 墙面安装
- 使用配件可以进行额外的安装选择

特征

- 常亮和闪烁两种发光方式可选
- 透明外罩或金属外罩可选
- 可选蜂鸣器



TwinLIGHT



在不工作的状态下，FlatSIGN 由于其透明外观，可以完美的融入机器或背景中



具备金属外观的 FlatSIGN



安装包包括管夹和适配器（附件）

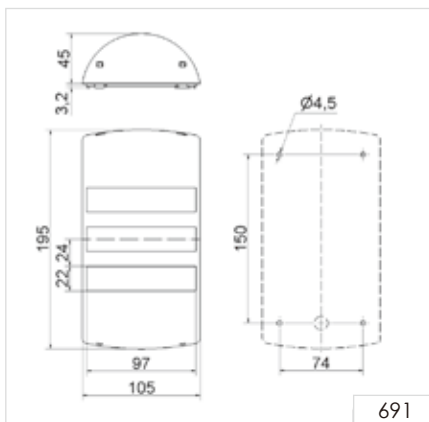
i 技术参数与订货规格:

尺寸 (L x H x W)	195 mm x 105 mm x 48,2 mm	
下部壳体	PC-ABS, 黑色	
上部壳体	PC, 透明或镀银	
安装方式	墙式安装	
电缆	最大直径, 11mm	
连接	螺纹连接, 最大线径 2.5mm ²	
发光效果	常亮和闪烁可选	
语音模块	蜂鸣器或多种音调可选 (8 种)	
声音输出	Max. 80 dB (A)	
颜色	红/绿/黄	
电压	多种音调	蜂鸣器 (持续音)
功耗	24 V DC	115-230 V AC
FlatSIGN 透明外壳	发光: 每层 30 mA	发声: 30 mA
无声音模块	691 100 55	691 100 68
有声音模块	691 200 55	691 200 68
FlatSIGN 金属外壳		
无声音模块	691 300 55	691 300 68
有声音模块	691 400 55	691 400 68

🏠 附件:

安装套装 975 691 01

📐 技术图纸:



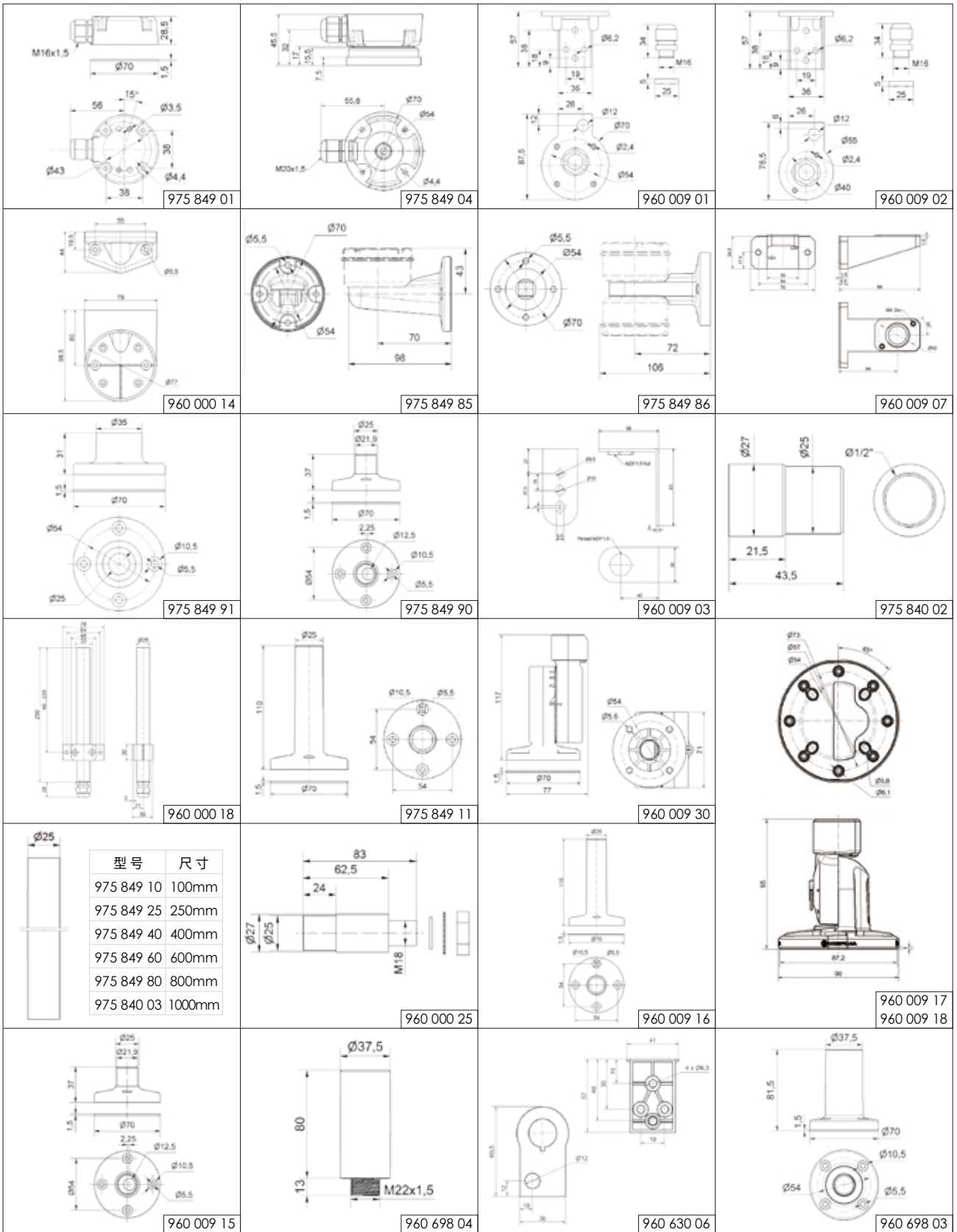
信号塔灯附件

i 技术参数与订货规格:

 <p>连接盒 (电缆从侧面出线), 含安装附件 订货号: 975 849 01</p>	 <p>磁性底座连接盒 (电缆从侧面出口) 订货号: 975 849 04</p>	 <p>管连接安装支架, 含电缆密封接头 订货号: 960 009 01</p>	 <p>平面式安装支架, 含电缆密封接头 订货号: 960 009 02</p>
 <p>平面式安装支架, 含隐蔽式 电缆接口, 附橡胶密封圈 订货号: 960 000 14</p>	 <p>单面侧安装支架, 附橡胶密封圈 订货号: 975 849 85</p>	 <p>双面侧安装支架, 附橡胶密封圈 订货号: 975 849 86</p>	 <p>平面式安装支架, 含隐蔽式电缆接口 订货号: 960 009 07</p>
 <p>连接管安装底座$\varnothing 25$, 金属, 附橡胶密封圈 订货号: 975 849 91</p>	 <p>连接管安装底座$\varnothing 25$, 塑料, 附橡胶密封圈 订货号: 975 849 90</p>	 <p>铝管 M25*1.5mm 订货号: 金属支架: 96000903 150mm铝管: 96000921 250mm铝管: 96000922</p>	 <p>管接头 $\varnothing 25\text{mm}/1/2''$ NPT 螺纹 订货号: 975 840 02</p>
 <p>连接管及管夹, $\varnothing 25\text{mm}$ 订货号: 960 000 18</p>	 <p>管式支架安装底座 ($\varnothing 25\text{mm}$, 110mm高) 订货号: 975 849 11</p>	 <p>折叠式支架包含橡胶密封圈, 管式安装 $\varnothing 25\text{mm}$ 铝管 (适用于KS 71/ 70/50和MST 70/CST 60/808) 订货号: 960 009 30</p>	 <p>管式安装可折叠支架, 包含橡胶密封圈 $\varnothing 25\text{mm}$ 铝管, (适用于KS 71/ 70/50和 MST 71/CST 55/ CST 60/808) 订货号: 960 009 17</p>
 <p>加高连接管 ($\varnothing 25\text{ mm}$, 阳极电镀铝管) 975 849 10 100 mm 975 849 25 250 mm 975 849 40 400 mm 975 849 60 600 mm 975 849 80 800 mm 975 840 03 1000 mm</p>	 <p>单孔安装接头, $\varnothing 25\text{mm}$, M18 订货号: 960 000 25</p>	 <p>管式支架安装底座 ($\varnothing 25\text{mm}$ 塑料含橡胶密 封圈, 110mm长) 订货号: 960 009 16</p>	 <p>管式安装可折叠支架, 包含橡胶密封圈 $\varnothing 25\text{mm}$ 铝管, (适用于KS 71/ 70/50和 MST 71/CST 55/ CST 60/808) 订货号: 960 009 18</p>
 <p>连接管安装底座 ($\varnothing 25\text{mm}$ 塑料含橡胶密封圈) 订货号: 960 009 15</p>	 <p>加高管 (适用于 K 37) 订货号: 960 698 04</p>	 <p>铝型材安装支架 订货号: 960 630 06</p>	 <p>直立式安装支架 (银色) 订货号: 960 698 03</p>



技术图纸:



G3/E1/V1/1F13





警示灯

警示灯和交通信号灯

WERMA 的警示灯可以帮助您及时发现潜在的风险和危险。工作人员可以根据不同的颜色和发光方式来采取相应的措施，这可以使您的流程安全有效。
简单高效——这，就是我们所说的智能信号技术。







概览 警示灯和交通信号灯					
		MC 35 多色警示灯	MC 55 多色警示灯	新 808/818 系列警示灯	
电压	12V		-	-●	
	10~30V	●	●		
	24V	●	●	●	
	48V				
	115V				
	230V			●	
发光信号	LED 常亮	●	●	●	
	LED 旋转				
	LED 闪烁	●	●		
	LED 爆闪			●	
	LED EVS				
防护等级		IP65	IP65	IP65	
信号指数		6-8	6-8	4-8	
页码		68	70	71	

安装型警示灯

警示灯安装在 M30 的钻孔中。例如使用锁定螺母在控制面板中从后面固定信号灯，以便于后期的改动。

平面安装型警示灯

平面安装是指直接将警示灯安装在相关设备（机器）表面。基本安装选项包括底座、支架或管式安装。

						
	809 系列警示灯	Evo-Mini 警示灯	Evo-Midi 警示灯	Evo-Maxi 警示灯	853 系列警示灯	890 系列警示灯
	-	●	●	●	●	-●
	●	●	●	●	●	●
		●	●	●	●	●
	●	●	●	●	●	●
		●	●	●	●	
	●	●	●	●		●
	●	●	●	●	●	●
		●	●	●	●	●
	IP65	IP66	IP66	IP66	IP66/67	IP65
	5-9	4-7	5-8	5-9	5-8	4-9
	73	75	76	77	79	83

MC 系列多色警示灯



信号指数	
发光	
LED 常亮	6
LED 闪烁	8

产品优势

MC 系列是伟马上海独立研发生产的一款高性价比多色警示灯。2018 年 MC 55 一经问世，就广受国内外客户的好评。一灯多色，简洁大方的外观设计，匹配各类机械设备（电子、机器人、AGV等）。2022 年基于市场的需求，为了能够适应更多微小型设备和应用场所，MC 系列再添新兵— MC 35。精致小巧的外形，成为了机械设备的点睛之笔。

MC 系列蜂鸣器内置与底座中，不仅外观上更美观，发声效果也更加清晰。保证了MC 系列 CE 版本 IP65 的防护等级，UL 的版本更是达到了 IP69K 的高防护等级，时刻为您传递安全可靠的信号。

- 简洁大方的外观设计，匹配各种现代化机器
- 一灯多色（三色/七色），节约安装空间，满足多种需求
- IP65，满足各类环境应用

典型应用

- 自动化生产线
- 控制柜
- AGV
- 电子
- 机器人
- 测试设备

安装选择

- 开孔安装



241 LED 多色警示灯 MC 35

技术参数与订货规格:

尺寸(直径×高度):	35mm×51mm
(不算接头高度)	55mm×71mm
材质:	PC
寿命:	50,000 小时
保护等级:	IP65



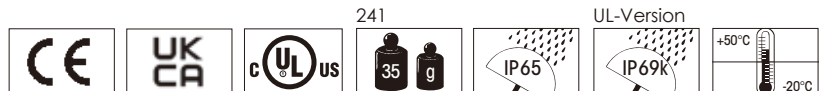
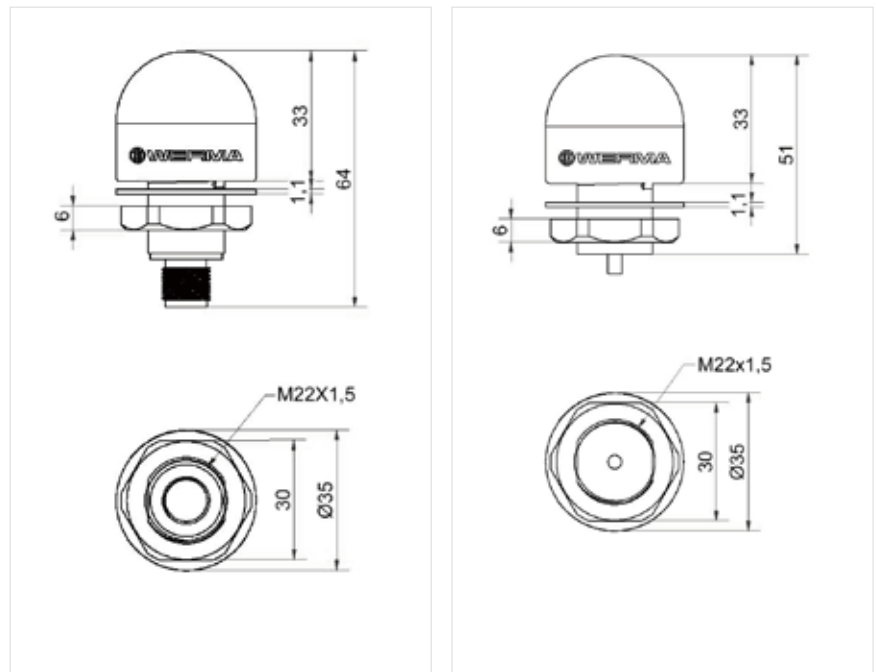
LED RGY 三色警示灯 (红、黄、绿)

电压:	24VDC
电流消耗:	≤45mA
电缆	241 210 55
M12 插头	241 220 55
M12 插头 (UL)	241 420 55

LED RGB 七色警示灯 (红、黄、绿、蓝、白、紫、青绿)

电压:	10-30VDC
电流消耗:	≤20mA
M12 插头 (UL)	241 320 50

技术图纸:



240 LED 多色警示灯 MC 55



i 技术参数与订货规格:

尺寸(直径×高度):	55mm×71mm
材质:	PC
寿命:	50,000 小时
保护等级:	IP65

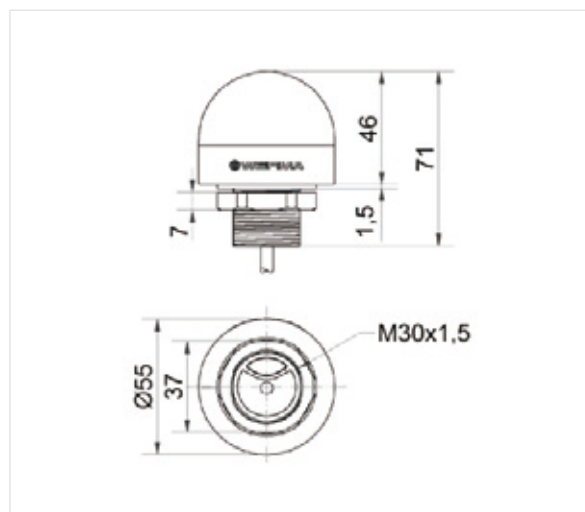
LED RGY 三色警示灯 (红、黄、绿)

电压:	24VDC
电流消耗:	≤45mA
电缆:	240 210 55
M12 插头:	240 220 55
M12 插头 (UL):	240 420 55

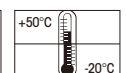
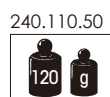
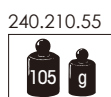
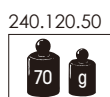
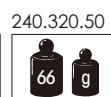
LED RGB 七色警示灯 (红、黄、绿、蓝、白、紫、青绿)

电压:	10-30VDC
电流消耗:	≤20mA
电缆:	240 110 50
M12 插头:	240 120 50
M12 插头 (UL):	240 320 50

技术图纸:



240.220.55
240.420.55





信号指数	
发光	
LED 常亮	4
LED 闪烁	8

产品优势

自 2018 年以来，WERMA 对原有的 808/818 系列警示信号灯进行了全新的升级；不论从外观设计方面，还是结构功能方面，新款 808/818 都能够为您带来不同的感受和体验。新款 808/818 集聚 WERMA 德国产品质量于一身，更能满足您的多元化需求。

- 全系 LED, 多种发光效果, 满足更多需求
- 工业设计外观, 匹配各种现代化机器
- 多重安装方式(管装/平面), 灵活匹配不同机型
- IP65, 满足各类环境应用

典型应用

对故障发出信号报警

- 通用机械行业
- 工程机械
- 工厂自动化

安装选择

- 平面安装
- 管式安装

i 技术参数与订货规格:

尺寸(直径×高度):	71mm×77mm 平面安装	
	71mm×107mm 管式安装	
材质:	PC 灯罩	
	PC/ABS 底座	
寿命:	50,000 小时	
保护等级:	IP65	
LED 常亮(平面安装)		
电压:	24VDC	230VAC
电流消耗:	≤45mA	≤20mA
红	808 159 55	808 159 68
绿	808 259 55	808 259 68
黄	808 359 55	808 359 68
白	808 459 55	808 459 68
蓝	808 559 55	808 559 68
LED 常亮(开孔安装)		
电压:	24VDC	230VAC
电流消耗:	≤45mA	≤20mA
红	818 149 55	818 139 68
绿	818 249 55	818 239 68
黄	818 349 55	818 339 68
白	818 449 55	818 439 68
蓝	818 549 55	818 539 68



809 – LED 旋转/闪烁/爆闪警示灯



产品优势:

- LED 技术发光优异, 低能耗
- 无机械结构, 工作寿命高

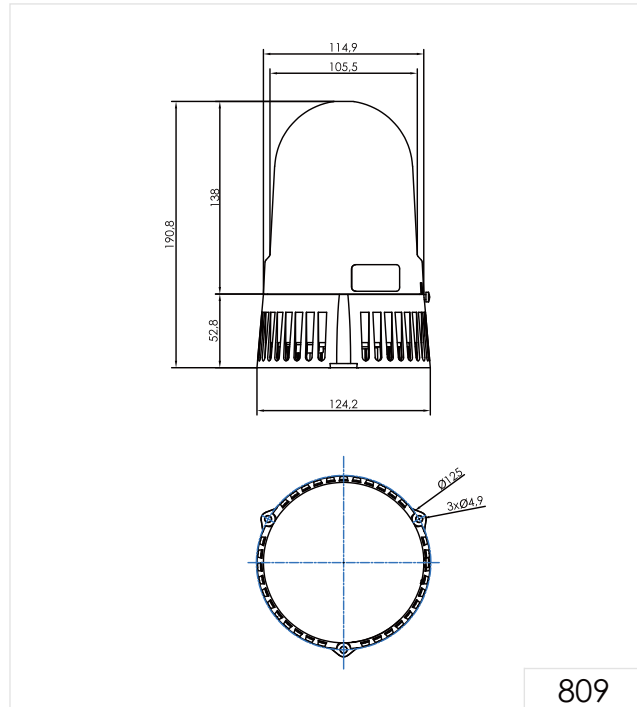


技术参数与订货规格:

尺寸(宽×高度)	124mm X 191mm	
底座:	PC+ABS	
灯罩:	PC	
接线:	螺丝固定端子	
固定:	墙壁, 平面或天花板安装	
工作电流:	最大235mA (24V)	
防护等级:	IP65	
工作寿命:	50000小时	
电压:	24V AC/DC	230V AC
红色:	809 130 75	809 130 68
绿色:	809 230 75	809 230 68
黄色:	809 330 75	809 330 68
透明:	809 430 75	809 430 68
蓝色:	809 530 75	809 530 68



技术图纸:



809.X30.75



809.X30.68



EvoSIGNAL – 新一代警示灯



信号指数	
发光	
MINI	4-7
MIDI	5-8
MAXI	5-9

产品优势

警示灯的选用标准和原则大都根据所处的生产环境和生产设备。伟马研发推出的 EvoSIGNAL 为您提供了最简便的选型方法，帮助您轻而易举的选出最合适的信号设备。虽然只有三种尺寸，但是搭配数十种附件，我们几乎可以满足所有生产领域对于信号设备的要求。标准化的解决方案，简单易行、模块化的配置，是 EvoSIGNAL 最吸引人的地方。

- 简单易实施：涵盖了原来所有的产品类型，但是却将产品数量减少了 80%。
- 一灯双效：创新性的将 TwinLIGHT 和 TwinFLASH 两种光效合并到一个信号单元中，通过简单的操作，可以选择适合的光效模式，满足不同等级的需求。
- 防错设置：简单易组装，防止出错。
- Mini 和 Midi 都配备了三色版本，一灯多色满足需求。
- Maxi 的氙气闪烁和旋转效果，完美的替代了旧的产品，拥有卓越的发光效果。

典型应用

应用于反映来自机器设备、生产系统发生错误时传出的信号，也可应用于工厂大门等场所。所有产品可以轻松应对来自室内或室外各类状态下的挑战，是您的理想选择。

- Mini-用于狭窄空间内的安装位置
- Midi -在中等距离(半径 10 – 30 m)内发出信号
- Maxi -在中等距离(半径 10 – 30 m)内发出信号

安装选择

- 平面安装
- M22 / PG 29 单孔安装
- 管式安装
- 支架安装

特征

- 推入式连接端子：简单且永久安全的连接方式
- 完全兼容：易于替换以前的产品
- 一流的产品：功能强大，极其耐用 (IP66)



EvoSIGNAL MINI LED 信号报警灯



技术参数与订货规格:

尺寸(直径×高度):	62mm x 85mm	
材质:	PC, PC/ABS	
寿命:	50,000 小时	
保护等级:	IP66	
电压	12V	
	TwinLIGHT	TwinFLASH
红	260 110 74	260 120 74
绿	260 210 74	260 220 74
黄	260 310 74	260 320 74
白	260 410 74	260 420 74
蓝	260 510 74	260 520 74
电压	24V	
	TwinLIGHT	TwinFLASH
红	260 110 75	260 120 75
绿	260 210 75	260 220 75
黄	260 310 75	260 320 75
白	260 410 75	260 420 75
蓝	260 510 75	260 520 75
多色灯	260 430 75	
电压	115/230V	
	TwinLIGHT	TwinFLASH
红	260 110 60	260 120 60
绿	260 210 60	260 220 60
黄	260 310 60	260 320 60
白	260 410 60	260 420 60
蓝	260 510 60	260 520 60



配件:

平面安装 260 700 01	M12开孔安装 260 700 03	PG29开孔安装 260 700 04
管式安装 260 700 05	侧安装支架 (含电缆密封接头) 260 700 06	侧安装支架 260 700 07



技术图纸:



EvoSIGNAL MIDI LED 信号报警灯



技术参数与订货规格:

尺寸(直径×高度): 85mm x 130mm
 材质: PC, PC/ABS
 寿命: 50,000 小时
 保护等级: IP66

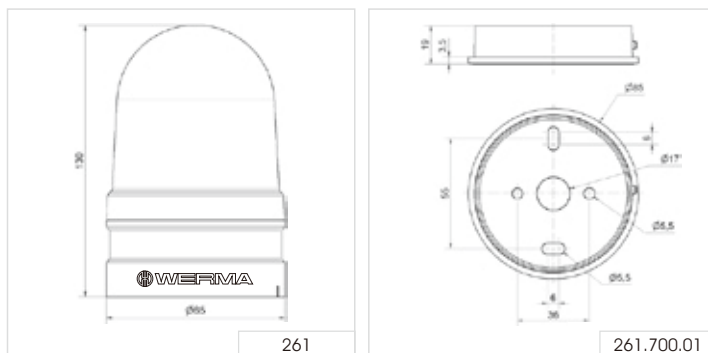
电压	12/24V		
	TwinLIGHT	TwinFLASH	Rotating
红	261 110 70	261 120 70	261 140 70
绿	261 210 70	261 220 70	261 240 70
黄	261 310 70	261 320 70	261 340 70
白	261 410 70	261 420 70	261 440 70
蓝	261 510 70	261 520 70	261 540 70
多色灯		261 430 70	

电压	115/230V		
	TwinLIGHT	TwinFLASH	Rotating
红	261 110 60	261 120 60	261 140 60
绿	261 210 60	261 220 60	261 240 60
黄	261 310 60	261 320 60	261 340 60
白	261 410 60	261 420 60	261 440 60
蓝	261 510 60	261 520 60	261 540 60
多色灯		261 430 60	

配件:

<p>平面安装</p>  <p>261 700 01</p>	<p>平面安装 (含电缆密封接头)</p>  <p>261 700 02</p>	<p>管式安装</p>  <p>261 700 05</p>
<p>侧安装 (含电缆密封接头)</p>  <p>261 700 06</p>	<p>侧安装支架</p>  <p>261 700 07</p>	<p>喇叭支架</p>  <p>261 700 03</p>

技术图纸:



CE	UK CA	UL US	EAC	261 461	261.700.01	261.700.02	261.700.05	261.700.06	261.700.07	261.700.03	IP66	+60°C -30°C
				186 g	38 g	98 g	56 g	95 g	47 g	127 g		

EvoSIGNAL MAXI LED 信号报警灯



技术参数与订货规格:

尺寸(直径×高度): 120mm x 173mm
 材质: PC, PC/ABS
 寿命: 50,000 小时
 保护等级: IP66

电压	12/24V		
	TwinLIGHT	TwinFLASH	Rotating
红	262 110 70	262 120 70	262 140 70
绿	262 210 70	262 220 70	262 240 70
黄	262 310 70	262 320 70	262 340 70
白	262 410 70	262 420 70	262 440 70
蓝	262 510 70	262 520 70	262 540 70
电压	115/230V		
	TwinLIGHT	TwinFLASH	Rotating
红	262 110 60	262 120 60	262 140 60
绿	262 210 60	262 220 60	262 240 60
黄	262 310 60	262 320 60	262 340 60
白	262 410 60	262 420 60	262 440 60
蓝	262 510 60	262 520 60	262 540 60

配件:

平面安装  262 700 01	平面安装 (线缆在侧面)  262 700 02
侧安装 (含电缆密封接头)  262 700 06	侧安装 (含隐藏电缆接口)  262 700 07

技术图纸:



CE	UK CA	c UL US	ERC	262 348 g	262.700.01 90 g	262.700.02 179 g	262.700.06 114 g	262.700.07 120 g	IP66	+60°C -30°C
----	-------	---------	-----	--------------	--------------------	---------------------	---------------------	---------------------	------	----------------

EvoSIGNAL 系列配件图纸



技术图纸:

<p>260.700.03</p>	<p>260.700.04</p>	<p>261</p>	<p>261.700.01</p>
<p>261.700.02</p>	<p>261.700.03</p>	<p>261.700.05</p>	<p>261.700.06</p>
<p>261.700.07</p>	<p>260.700.01</p>	<p>260.700.03</p>	<p>260.700.04</p>
<p>260.700.05</p>	<p>260.700.06</p>	<p>260.700.07</p>	<p>262.700.01</p>
<p>262.700.02</p>	<p>262.700.06</p>	<p>262.700.07</p>	



创新的连接器（附件）
可以在数秒内组合起来。



产品优势:

- LED 方形常亮警示灯
- 创新连接器可快速组合
- 快拆螺母帮助快速组装
- 薄壁过线设计帮助最小化布线需求
- 48V 可用



技术参数与订货规格:

尺寸(长×高×宽):	85 mm x 85 mm x 72 mm			
外壳材质:	PP-GF, 黑色			
灯罩材质:	PC, 透明			
连接:	接线保护的螺纹接线座, 最大 1.5 mm ²			
电流消耗:	最大 80 mA@24 V			
装备:	弹性自密封进出线薄膜, 无需工具 8 个集成的 M20 螺纹口, 无需螺母 可选格兰头 格兰头螺纹长度小于 9mm			
装配:	包含可脱卸固定支架			
工作寿命:	50,000 小时			
电压	12 V DC	24 V DC	48 V AC	115-230 V AC
红	853 100 54	853 100 55	853 100 66	853 100 60
绿	853 200 54	853 200 55	853 200 66	853 200 60
黄	853 300 54	853 300 55	853 300 66	853 300 60
白	853 400 54	853 400 55	853 400 66	853 400 60
蓝	853 500 54	853 500 55	853 500 66	853 500 60



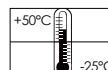
附件:

交通信号灯组合连接器:	975 853 01
M20 ×1.5mm 格兰头, 8mm 螺纹长度	975 853 02



附加信息:

853 LED 警示灯每种颜色都是一个单独的个体, 可以随意组合。它可以轻松地变成交通信号灯组合。通过特定的连接器, 可以非常简单的将不同颜色的警示灯组合起来, 实现一体化的同时, 也保证了 IP67 的防尘防水等级。八个自密封出线孔(薄壁)以及其内部集成的 M20 螺纹设计, 能确保该警示灯可以根据实际需求安装在机器的各个面上。同时也保证了无限制的去创建信号灯组合。



24 V

853 – LED EVS 警示灯



创新的连接器（附件）
可以在数秒内组合起来

技术参数与订货规格:

尺寸(长×高×宽):	85 mm x 85 mm x 72 mm			
外壳材质:	PP-GF, 黑色			
灯罩材质:	PC, 透明			
连接:	接线保护的螺纹接线座, 最大1.5mm ²			
电流消耗:	最大 80mA@24V			
装备:	弹性自密封进出线薄膜, 无需工具 8个集成的 M20 螺纹口, 无需螺母 可选格兰头 格兰头螺纹长度小于 9mm			
装配:	包含可脱卸固定支架			
工作寿命:	50,000 小时			
电压	12 V DC	24 V DC	48 VAC	115-230 VAC
红	853 120 54	853 120 55	853 120 66	853 120 60
绿	853 220 54	853 220 55	853 220 66	853 220 60
黄	853 320 54	853 320 55	853 320 66	853 320 60
白	853 420 54	853 420 55	853 420 66	853 420 60
蓝	853 520 54	853 520 55	853 520 66	853 520 60

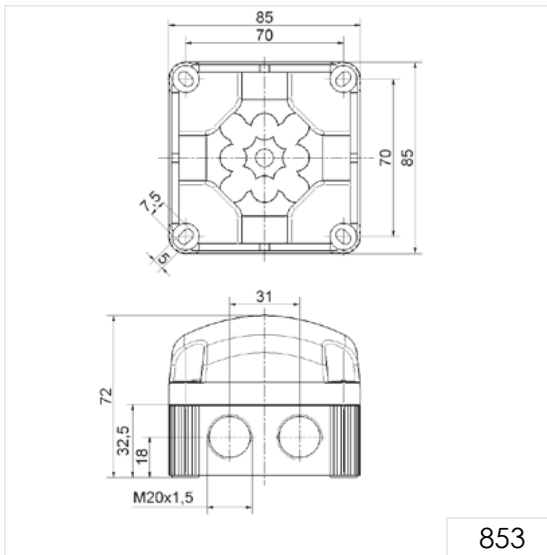
附件:

交通信号灯组合连接器:	975 853 01
M20 × 1.5mm 格兰头, 8mm 螺纹长度	975 853 02

附加信息:

* EVS = 增强型视觉系统

技术图纸:



“EVS” 信号可最大限度的引起注意





i 技术参数与订货规格:

尺寸(长×高×宽):	85 mm x 85 mm x 72 mm			
外壳材质:	PP-GF, 黑色			
灯罩材质:	PC, 透明			
连接:	接线保护的螺纹接线座, 最大1.5mm ²			
电流消耗:	最大 80mA@24V			
装备:	弹性自密封进出线薄膜, 无需工具 8 个集成的 M20 螺纹口, 无需螺母 可选格兰头 格兰头螺纹长度小于 9mm			
装配:	包含可脱卸固定支架			
工作寿命:	50,000 小时			
电压	12 V DC	24 V DC	48 VAC	115-230 VAC
红	853 110 54	853 110 55	853 110 66	853 110 60
绿	853 210 54	853 210 55	853 210 66	853 210 60
黄	853 310 54	853 310 55	853 310 66	853 310 60
白	853 410 54	853 410 55	853 410 66	853 410 60
蓝	853 510 54	853 510 55	853 510 66	853 510 60

🏠 附件:

交通信号灯组合连接器:	975 853 01
M20 × 1.5mm 格兰头, 8mm 螺纹长度	975 853 02

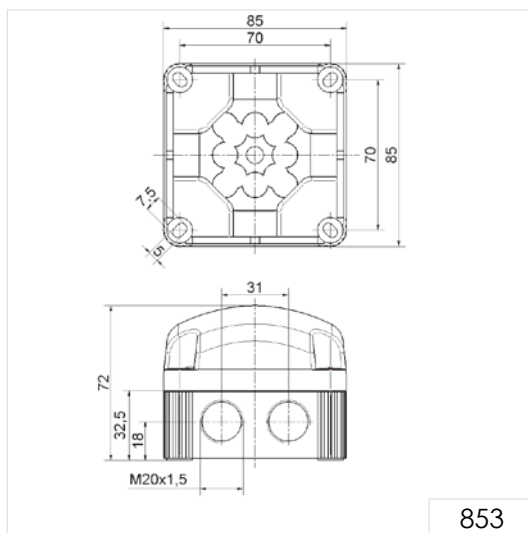
⚠️ 附加信息:

不需要花很多时间就可完成安装

把 853 安装到墙上必须钻 4 个孔。为了加快速度, 包含在产品中卡入式安装支架提供了一个省时的办法: 在墙上钻 2 个孔用于固定支架, 然后直接把灯卡到支架上即可。

电缆可直接从任意一个自封隔膜中穿入而无需额外工具, 可节省 30% 的时间。接好线后就可直接把灯罩扣到底座上, 然后用快拆式螺丝进行固定即可。

📐 技术图纸:



快拆螺丝帮助快速组装

低功耗, 高亮度



可脱卸固定支架,
节省安装时间
(包含在包装里)



853 – 常亮多色警示灯



853 常亮多色警示灯



7 色 (24V DC):
红、黄、绿、白、蓝、紫、青绿



产品优势:

- 一灯七色, 多种状态指示
- 正负逻辑 (PNP/NPN 控制即可)
- 红黄绿三色只需要 PLC 两个输出口



技术参数与订货规格:

尺寸(长×高×宽):	85 mm x 85 mm x 72 mm	
壳体材质:	PP-GF, 黑色	
镜头:	PC, 透明	
连接:	CAGE CLAMP® 1.5 mm ²	
固定:	墙壁、平面和倒置安装	
发光颜色:	红、黄、绿、白、蓝、紫、青绿	
装备:	8 个电缆出线密封胶片, 无需工具 8 个集成的 M20 螺纹, 无需螺母 可选格兰头, 格兰头螺纹长度小于 9mm (见附件)	
装配:	包括可脱卸的固定支架(可选使用)	
电压/	24 V DC, I < 150 mA	
电流消耗:	115-230 V AC, I < 135 mA	
电压:	24 V DC	115-230 V AC
电流消耗:	< 150 mA	< 35 mA
多色:	853 480 55	853 480 60

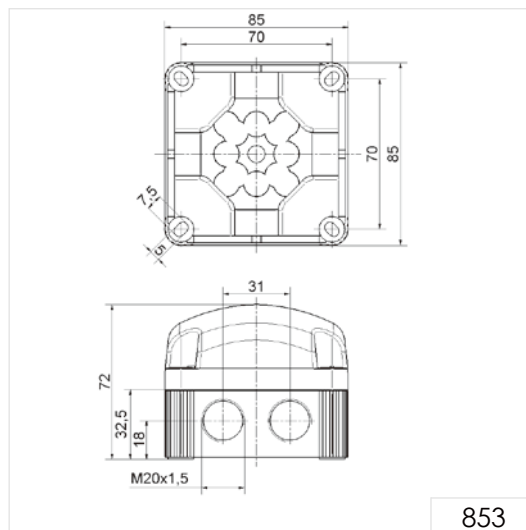


附件:

交通灯组合的连接头	975 853 01
格兰头 M20 x 1.5mm, 8mm 螺纹长度	975 853 02



技术图纸:

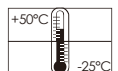


853

(红、黄、绿)



8 个出线孔可以帮助 853 达成个性化的组装设计



890 – LED 信号灯 / LED 交通信号灯



LED 信号灯



即便是在阳光直射下依然
能保证优异的信号效果



产品优势:

- 阳光直射下，信号效果优异
- 免维护 LED 技术与交通信号灯相结合
- 实用固定支架



技术参数与订货规格:

尺寸(直径×高度):	150mmx147mm		
壳体:	ABS		
灯罩:	PC, 透明		
固定:	底座安装, 固定支架		
接线:	螺纹连接, 1.5mm ²		
电缆:	顶部或底部带电缆接头 M20x1.5 或后面带橡胶锁扣 ϕ 6-12mm		
电压	12-24V DC	115V DC	230V DC
电耗	<200mA	<35mA	<35mA
红	890 120 55	890 120 67	890 120 68
绿	890 220 55	890 220 67	890 220 68
黄	890 320 55	890 320 67	890 320 68

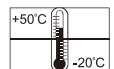
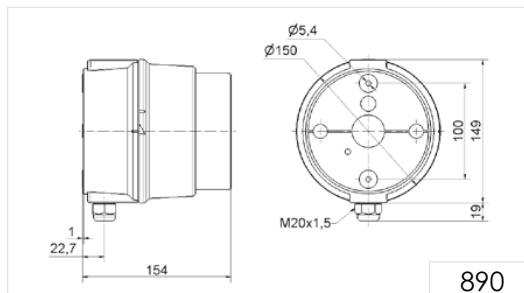


附件:

固定支架	
一个灯的固定支架	975 890 33
两个灯的固定支架	975 890 34
三个灯的固定支架	975 890 35
四个灯的固定支架	975 890 37
安装所需的材料都在包装里。	
连接锁扣	
交通信号灯组合的连接锁扣	975 890 25
管式安装适配器	
管式安装适配器 (适用于 ϕ 75mm管子)	975 890 36



技术图纸:



890 – 常亮交通信号灯



890 带固定支架 (附件)



890 带粘贴纸 (附件)



双插座信号警示灯

产品优势:

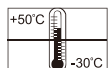
- 实用的固定支架: 可连接 1-3 个信号灯
- 双灯泡插座版本: 确保信号灯正常工作
- 可应用于地下停车场、出入口以及洗车房
- 可添加反射镜, 获得更佳发光度

技术参数:

尺寸(直径×高度):	150mmx154mm	
壳体:	ABS	
灯罩:	PC, 透明	
插座:	E27, 25W, 890x1000 双插座 E14, 每个 15W, 890x1000 带粘贴纸 E27, 15W	
固定:	底座安装, 固定支架	
接线:	电缆插口, 1.5mm ² (890x1000) 螺纹连接, 2.5mm ² (890x1000)	
电缆:	顶部或底部带电缆接头 M20x1.5 或后面带橡胶锁扣 ø6-12mm	
成品中不含灯泡		
常亮警示灯	带 2 个插座的警示灯 (含反射板)	12-240V AC/DC
红	890 100 00	红 890 110 00
绿	890 200 00	绿 890 210 00
黄	890 300 00	黄 890 310 00
白	890 400 00	
蓝	890 500 00	
其他颜色或电压需定制		

附件:

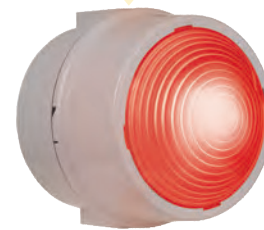
固定支架			
一个灯的固定支架	975 890 33		
两个灯的固定支架	975 890 34		
三个灯的固定支架	975 890 35		
四个灯的固定支架	975 890 37		
安装所需的材料都在包装里。			
连接锁扣			
交通信号灯组合的连接锁扣	975 890 25		
管式安装适配器			
管式安装适配器 (适用于 Ø75mm 管子)	975 890 36		
灯泡 E27, 24V/25W	955 890 55	LED 灯泡 E27, 24V	
灯泡 E27, 115V/25W	955 890 67	LED 灯泡 E27, 115V	
灯泡 E27, 230V/25W	955 890 68	LED 灯泡 E27, 230V	
灯泡 E14, 230V/25W	955 890 38		
粘贴纸			
→	975 890 52	BETRIEB	975 890 57
STOP	975 890 53	STÖRUNG	975 890 58
START	975 890 54	⚡	975 890 64
KEIN ZUTRIIT	975 890 56	⚡	975 890 65
ZUTRIIT	975 890 55		



890 – RGY LED 常亮交通信号灯



RGY LED常亮信号灯



一灯三色 (绿, 黄, 红)

产品优势:

- 采用 LED 技术的交通信号灯
- 一灯三色
- 极易安装的固定支架

技术参数:

寿命高达
50,000小时

尺寸(直径×高度):	150 mm x 154 mm
壳体材质:	PC/ABS-混合, 灰色
镜头:	PC, 透明
连接:	CAGE CLAMP® 0.5-1.5mm ²
固定:	底座安装; 支架安装; 管式安装
发光颜色:	红、绿、黄 (RGY)
出线:	顶部或底座格兰头 M20 x 1.5mm 背部 橡胶环 Ø 5-8mm
电压/电流消耗:	12-24 V DC, I < 220 mA 230 V AC, I < 40 mA
电压:	12-24 V DC 230 V AC
电流消耗:	< 220 mA < 40 mA
多色 (RGY):	890 480 55 890 480 68

附件:

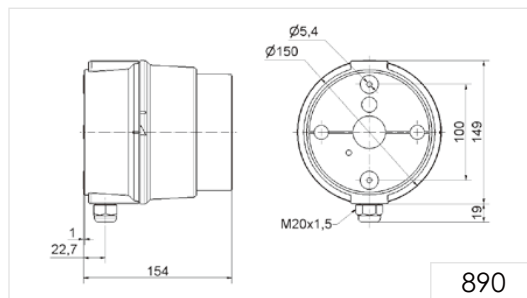
固定支架	
一个灯的固定支架	975 890 33
两个灯的固定支架	975 890 34
三个灯的固定支架	975 890 35
四个灯的固定支架	975 890 37
安装所需的材料都在包装里	

连接锁扣	
交通信号灯组合的连接锁扣	975 890 25

管式安装适配器	
管式安装适配器 (适用于 Ø75mm 管子)	975 890 36



技术图纸:



890 RGY LED 常亮交通信号灯
集成 190 多音频报警器





WERMA




报警器

报警器概述

声音信号无处不在

声音信号，一直在现代工业领域保护并指引着我们。它们准确、可靠地运作着，发出警报声响，要求工作人员采取行动。无论何种语言，何种声音，何种表达，它们是全球性的！

概览 警示灯和交通信号灯				
		140 电子多音报警器	123 电子蜂鸣器	Evo-Mini 蜂鸣器
电压	12V	●	●	●
	24V	●	●	●
	48V			
	115V	●		●
	230V	●		●
发声音信号	持续音		●	●
	脉冲音			●
	多音调	●		
	交替音		●	
	喇叭			
	语音报警器			
防护等级		IP65	IP54	IP66
信号指数		8	7	6
音量 (最高) dB		115	105	95
页码		90	92	93

			
Evo-Midi 蜂鸣器	111 安装型蜂鸣器	154 语音报警器	190 多音报警器
•			•
•	•	•	•
•			•
•	•		•
	•		
	•		
•			•
		•	
IP66	IP65	IP65	IP65
7	5	7	7
110	80	110	114
94	95	96	97

140 – 电子多音报警器



产品优势:

- 6~32 种音调，应用领域非常广泛
- 可调节音量，最高输出可达 115dB
- 低电压版本可直接在外部设定 2 种音调

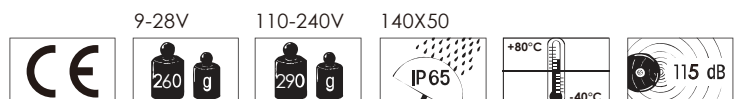
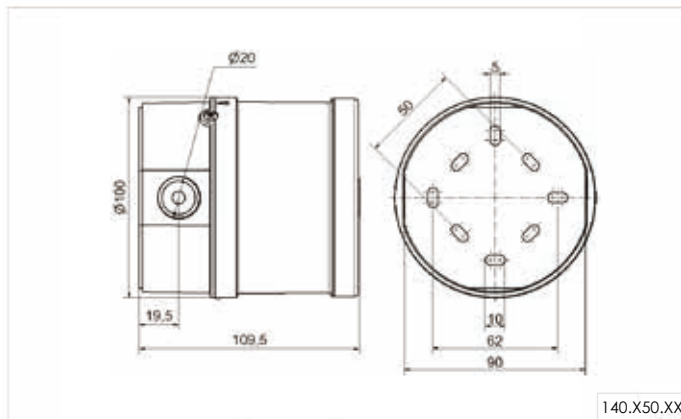
技术参数与订货规格:

尺寸(直径×高度):	100mmx100mm (IP65)
壳体:	PC-ABS
接线:	螺丝终端最大 2.5 mm ²
电缆入口:	电缆密封管 M20 x 1,5 mm
	成品不包含电缆密封管
音调和音频:	可通过拨动 DIP 开关来调节，见下页表格
电压:	9-28V DC
电耗:	≤120 mA
红色:	140 150 50
白色:	140 950 50
电压:	110-240 V AC
电耗:	≤40 mA
红色:	140 150 60
白色:	140 950 60
电压:	24 V DC
电耗:	≤120 mA
红色:	140 150 55
白色:	140 950 55

附件:

格兰头 M20 x 1.5 mm 975 140 00

技术图纸:



140 多音报警器提供了广泛的国际标准信号选择，可满足不同的应用需求。
低压版本可支持 2 路外部触发。

🎵 音调和音频：					
可通过拨动开关调节					
音调 1	音调类型	描述	音量输出 (dBA)		音调 2
			(12 V)	(24 V)	低电压版本
1	交互 800/970 Hz in 2 Hz 钟声	BS 5839-1: 2002	101	105	14
2	升调 800/970 Hz in 7 Hz 钟声		103	107	14
3	升调 800/970 Hz in 1 Hz 钟声	BS 5839-1: 2002	104	108	14
4	连续 2,850 Hz		110	115	14
5	升调 2,400-2,850 Hz in 7 Hz 钟声		108	114	4
6	升调 2,400-2,850 Hz in 1 Hz 钟声		109	115	4
7	500-1,200 Hz 升调 3sec.开, 0.5sec.关		100	104	14
8	降调 1,200-500 Hz 与 1 Hz 钟声	DIN 33404	99	104	14
9	交互 2,400/2,850 Hz 与 2 Hz 钟声		108	115	4
10	脉冲 970 Hz 与 0.5 Hz 钟声	预备铃声 BS 5839 Part 1 1988	98	105	14
11	交互 800/970 Hz 与 1 Hz 钟声	BS5839 Part 1 1988	100	105	14
12	脉冲 2,850 Hz 与 0.5 Hz 钟声		107	114	4
13	970 Hz 脉冲: 0.25sec.开 / 1sec.关		96	105	14
14	连续 970 Hz	BS 5839-1: 2002	101	105	15
15	554 Hz/100 ms 交互 440 Hz/400 ms	法国报警型号 AFNOR NFS 32 S 32-001	97	102	14
16	660 Hz 脉冲: 150 ms 开, 150 ms 关	瑞士报警型号	97	101	17
17	60 Hz 脉冲: 6 1.8 sec. 开, 1.8 sec.关	瑞士报警型号	97	103	16
18	660 Hz 脉冲: 6.5 sec.开, 13 sec.关	瑞士报警型号	99	103	14
19	连续 660 Hz	瑞士报警型号	99	103	21
20	交互 554/440 Hz 与 0.5 Hz 钟声		99	103	21
21	脉冲 660 Hz 与 1 Hz 钟声	瑞士报警型号	98	104	19
22	2,850 Hz 脉冲: 150 ms 开, 100 ms 关	行人过街 GB	109	115	14
23	升调 800/970 Hz 与 50 Hz 钟声	低频 BS 5839 Part 1 1988	101	106	14
24	升调 2,400/2,850 Hz 与 50 Hz 钟声	高频	106	112	4
25	970 Hz 脉冲: 3 x 500 ms 开, 500 ms 关, 停顿 1.5 sec.	ISO 8201低频: 疏散	101	105	26
26	2,850 Hz 脉冲: 3 x 500 ms 开, 500 ms 关, 挺度 1.5 sec.	ISO 8201高频	109	115	25
27	970/800 Hz 交互: 1.5 s 开, 0.5 s 关		96	105	17
28	交互 800/970 Hz 与 2 Hz 钟声	FP 1063.1-Telecoms/BS 5839-1: 2002	99	105	10
29	交互 988/645 Hz 与 2 Hz 钟声		99	104	988 Hz 连续
30	交互 510/610 Hz 与 2 Hz 钟声		97	102	510 Hz 连续
31	降调 1,200-300 Hz 与 1 Hz 钟声		99	104	13
32	交互 510/610 Hz 与 1 Hz 钟声		97	102	510 Hz 连续

123 – 电子蜂鸣器



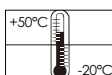
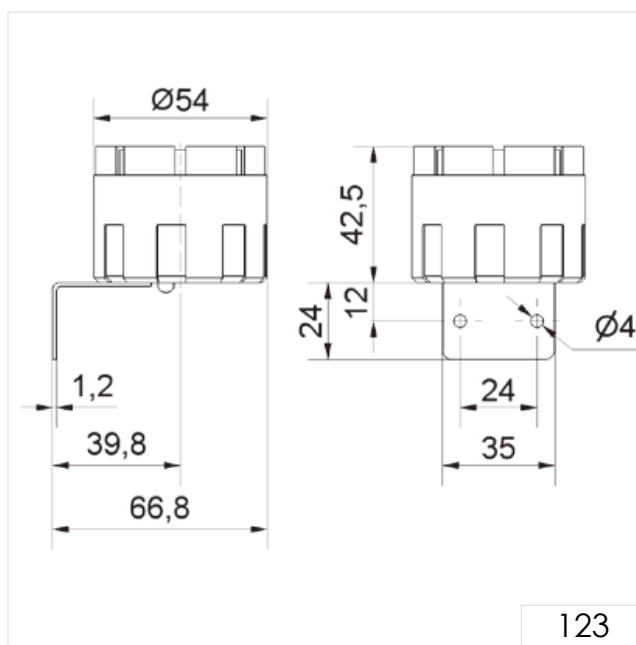
产品优势:

- 高音报警器

技术参数与订货规格:

尺寸(直径×高度×宽度):	54 mm x 66.5 mm x 67 mm	
壳体:	ABS	
音频:	2,700 - 3,500 Hz	
音调:	交替音、连续音	
接线:	2 根线, 450 mm长	
安装:	金属支架	
电压:	12 V DC	24 V DC
电耗:	150 mA	100 mA
交替音:	123 100 54	123 200 55
连续音:	-	123 210 55

技术图纸:



EvoSIGNAL MINI 蜂鸣器



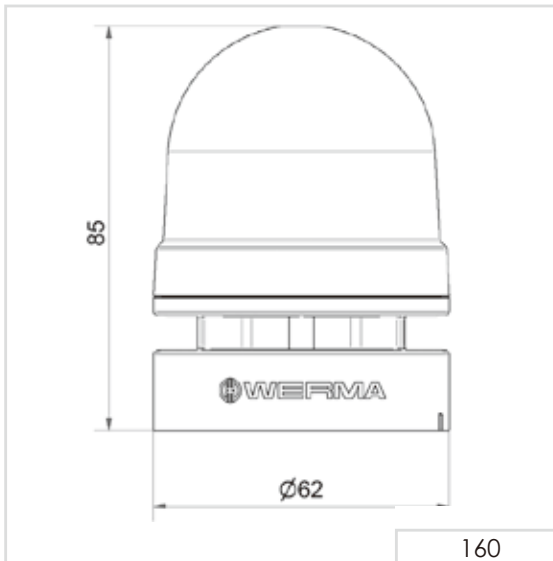
技术参数与订货规格:














尺寸(直径×高度)	62mm x 85mm		
音调:	持续音/脉冲音		
音量:	95dB		
保护等级:	IP66		
电压	12V	24V	115/230V
	160 700 74	160 700 75	160 700 60

配件: 技术图纸见本书 P78 页内容

<p>平面安装</p>  <p>260 700 01</p>	<p>M12 开孔安装</p>  <p>260 700 03</p>	<p>PG29 开孔安装</p>  <p>260 700 04</p>
<p>管式安装</p>  <p>260 700 05</p>	<p>侧安装支架 (含电缆密封接头)</p>  <p>260 700 06</p>	<p>侧安装支架</p>  <p>260 700 07</p>

技术图纸:



				260.700.05	260.700.07			
160	260.700.01	260.700.03	260.700.04	260.700.06				
								

EvoSIGNAL MIDI 蜂鸣器



i 技术参数与订货规格:

尺寸(直径×高度):	85mm x 75mm	
音调:	多音调	
音量:	110dB	
保护等级:	IP66	
电压:	12/24V	115/230V
	161 700 70	161 700 60

🏠 配件: 技术图纸见本书 P78 页内容

平面安装



261 700 01

平面安装
(含电缆密封接头)



261 700 02

管式安装



261 700 05

侧安装
(含电缆密封接头)



261 700 06

侧安装支架



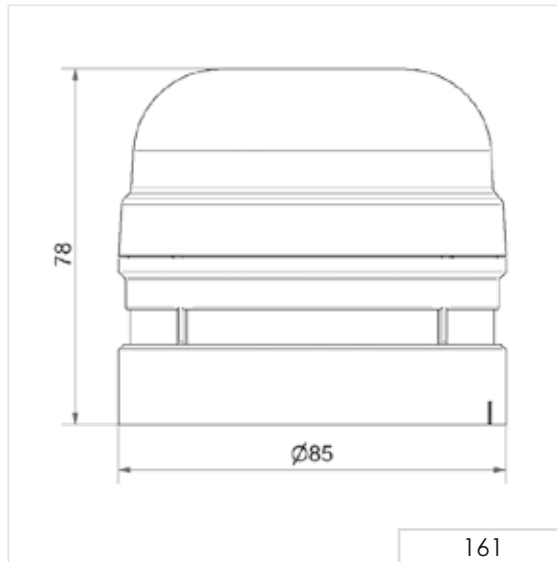
261 700 07

喇叭支架



261 700 03

📐 技术图纸:



161

261.700.01

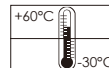
261.700.02

261.700.05

261.700.06

261.700.07

261.700.03





111 安装型蜂鸣器
小巧设计
适用于控制面板



M22 单孔安装



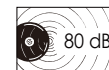
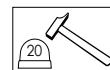
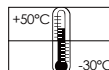
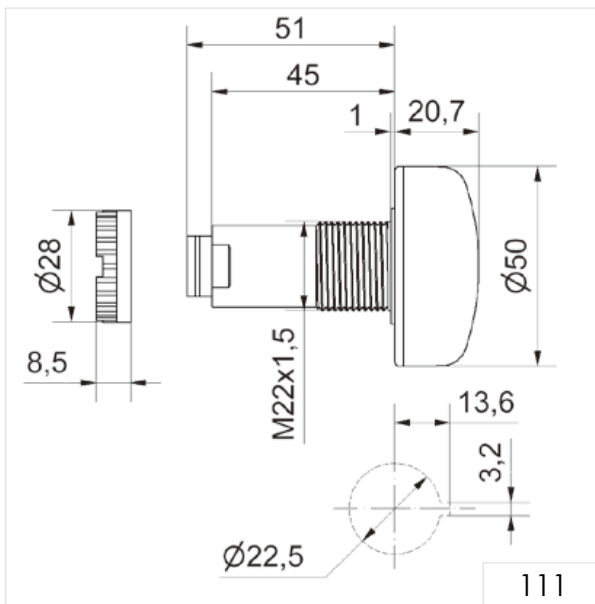
产品优势:

- 可用于控制面板以及开关装置的 22.5mm 电子蜂鸣器
- 正负逻辑控制
- 简便的插接式接头
- 连续音或脉冲音，可外部触发

技术参数与订货规格:

尺寸(直径×高度):	50mm x 22mm (突出面板部分)	
外壳:	PC/ABS-混合, 黑色, 顶盖: PC	
音频:	约 2.8 KHz	
音调种类:	连续或脉冲音	
固定:	开孔安装 \varnothing 22.5 mm (M22 x 1.5mm)	
接线:	螺丝固定端子, 最大 1.5 mm ²	
寿命:	> 5000 小时	
装配:	螺母和密封圈包含在产品中	
电压:	24V DC	230V AC
工作电流:	20 mA	20 mA
安装型蜂鸣器:	111 000 55	111 000 68

技术图纸:



154 – 语音报警器



语音报警器 154



语音报警器 190



易使用的软件保证了语音文件传输简单和易操作性



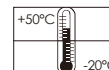
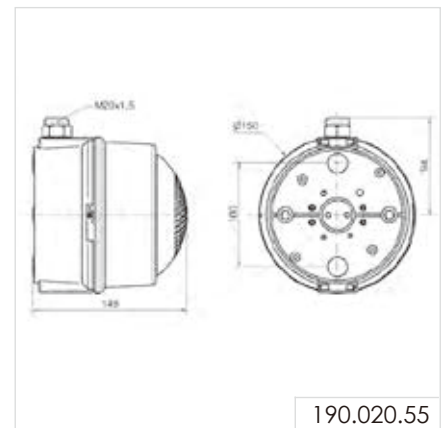
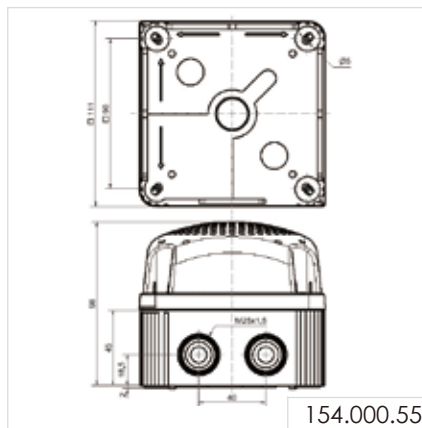
产品优势:

- 110dB 高音量、高音质语音报警
- 播放客户指定的语音文件（信号音、音乐、录音）
- 语音文件传输简单，易操作
- 可外部触发
- 用户自己创建播放列表，并可重复播放

技术参数与订货规格:

尺寸:	154(长x高x宽): 111mm×98mm×111mm 190(Ø×高): 150mm×148mm
壳体材质:	PP-GF、PC/ABS混合料 (150 000 55) PC/ABS 混合料 (190 020 55)
声音输出:	Adjustable 高达110dB, 可调节音量
文件传输:	通过 USB 连接, 内置软件
数据格式:	Mp3 和 wav文件
文件数量:	15 种音调可以外部触发,
系统适用:	最多顺序播放 50 种音调 Windows 2000 service pack 4, Windows XP, Windows Vista, Windows 7, Windows 8
包装组件:	语音报警器, USB 数据线, 软件
电压:	24V DC
电流:	<500 mA 低功率 <1500 mA 高功率
语音报警器 154:	154 000 55
语音报警器 190:	190 020 55

技术图纸:





支架安装可进行
内侧或外侧安装



多音调报警器
在交通信号灯中的应用

产品优势:

- 32 种音调可供选择, 3 种音调外部触发
- 音量输出最大 114dB(C), 110 dB(A)
- 固定支架可轻松结合常亮警示灯交通信号灯 890

技术参数与订货规格:

尺寸(直径×高度):	150 mm x 128 mm		
壳体:	PC/ABS-混合, 灰色		
固定:	基座安装, 支架安装(附件)		
连接:	螺纹连接		
电缆:	顶端或底部带有格兰头 M20 x 1.5 mm 或背部自带橡胶垫圈 Ø 6-12 mm		
电压:	10-30 V DC	115 V AC	230 V AC
电耗:	< 180 mA	< 55 mA	< 30 mA
	190 000 55	190 000 67	190 000 68

附件:

固定支架 (配有安装垫圈)

1 个	975 890 33
2 个	975 890 34
3 个	975 890 35
4 个	975 890 37

配有安装垫圈

更多信息请参照
垫圈

安装交通灯垫圈 975 890 25

管式安装转换器

管式安装转换器 975 890 36
(适用于直径为 75 mm 的管子)

音频音调:

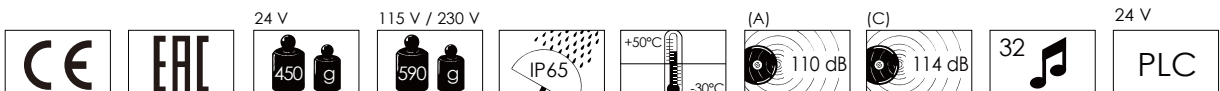
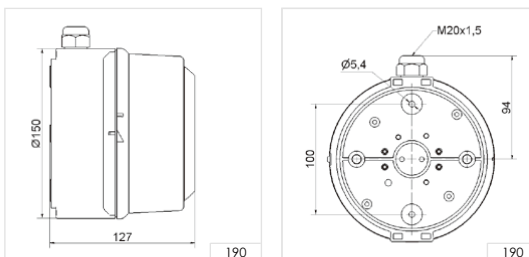
通过 DIP 开关进行选择

备注:

一款非常简单的声光报警器解决方案

多音调报警器 190 的壳体与警示灯 890 壳体相同。因此, 报警器可毫不费力的同时与 3 款警示灯结合, 可供选择的灯色有: 红、黄、绿、蓝和透明。交通灯调配器, 请登录伟马网站: www.werma.com

技术图纸:






WERMA

声光报警器

声光报警器概述

声光报警器——双重保障

大型的系统往往由少数人来管理，特别是在自动化生产的设备上和大型机械车间内。这就导致了光信号不能总是直接的呈现在机器操作员的视野中。在此情况下，声音报警装置就显得尤为重要。声光报警器的结合，可以有效的消除在环境噪声下听不到报警声的困扰。

概述 声光报警器			
		MC 35 多色警示灯	MC 55 多色警示灯
电压	12V		-
	10~30V	●	●
	24V	●	●
	48V		
	115V		
	230V		
防护等级		IP65	IP65
信号指数（发光）		6-8	6-8
信号指数（发声）		4	4
音量（最高）dB		80-85	85
页码		102	104

多种信号

伟马提供了大量的声音信号设备，可配备相应的警示灯搭配使用，以此来增强效果。

声音信号：

警报器和多音调发声器，蜂鸣器和安装蜂鸣器，喇叭。

光信号：

(LED)常亮，闪烁，LED 双爆闪，LED EVS 信号，LED 常亮、爆闪、EVS。

			
	Evo-Mini 声光报警器	Evo-Midi 声光报警器	409 声光报警器
	●	●	-
	●	●	●
	●	●	
	●	●	●
	IP66	IP66	IP65
	 4-7	 5-8	 5-9
	 6	 7	 6
	95	110	95
	106	107	109

MC 系列多色声光报警器

尺寸对比 MC 35/MC 55/808



信号指数

发光	声音
LED 常亮	6
LED 闪烁	8

产品优势

MC 系列是伟马上海独立研发生产的一款高性价比多色警示灯。2018 年 MC 55 一经问世，就广受国内外客户的好评。一灯多色，简洁大方的外观设计，匹配各类机械设备（电子、机器人、AGV 等）。2022 年基于市场的需求，为了能够适应更多微小型设备和应用场所，MC 系列再添新员 — MC 35。精致小巧的外形，成为了机械设备的点睛之笔。

MC 系列蜂鸣器内置与底座中，不仅外观上更美观，发声效果也更加清晰。保证了 MC 系列 CE 版本 IP65 的防护等级，UL 的版本更是达到了 IP69K 的高防护等级，时刻为您传递安全可靠的信号。

- 简洁大方的外观设计，匹配各种现代化机器
- 一灯多色（三色/七色），节约安装空间，满足多种需求
- IP65，满足各类环境应用

典型应用

- 自动化生产线
- 控制柜
- AGV
- 电子
- 机器人
- 测试设备

安装选择

- 开孔安装



241 – 多色声光报警器 MC 35

技术参数与订货规格:

尺寸(直径 x 高度):	35mm×51mm
(不算接头高度)	55mm×71mm
材质:	PC
寿命:	50,000 小时
保护等级:	IP65

LED RGY 三色警示灯 (红、黄、绿)

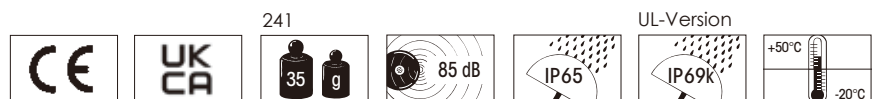
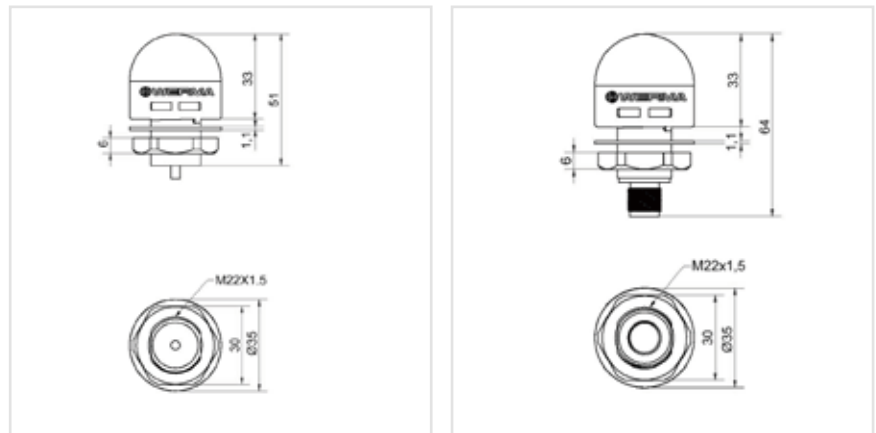
电压:	24VDC
电流消耗:	≤45mA
电缆、蜂鸣器	241 230 55
M12 插头、蜂鸣器	241 240 55
M12 插头、蜂鸣器 (UL)	241 440 55



LED RGB 七色警示灯 (红、黄、绿、蓝、白、紫、青绿)

电压:	10-30VDC
电流消耗:	≤20mA
M12 插头、蜂鸣器 (UL)	241 340 50

技术图纸:



240 – 多色声光报警器 MC 55



i 技术参数与订货规格:

尺寸(直径 x 高度):	55mm x 71mm
材质:	PC
寿命:	50,000 小时
保护等级:	IP65

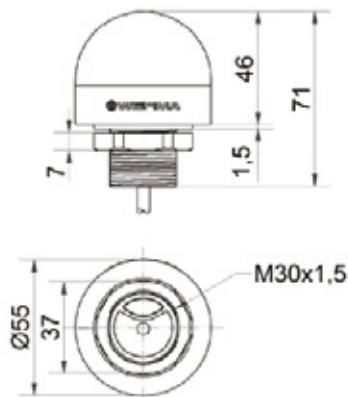
LED RGY 三色警示灯 (红、黄、绿)

电压:	24VDC
电流消耗:	≤45mA
电缆、蜂鸣器	240 230 55
M12 插头、蜂鸣器	240 240 55
M12 插头、蜂鸣器 (UL)	240 440 55

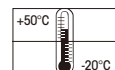
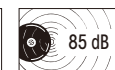
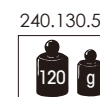
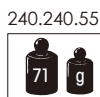
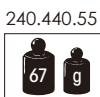
LED RGB 七色警示灯 (红、黄、绿、蓝、白、紫、青绿)

电压:	10-30VDC
电流消耗:	≤20mA
电缆、带闪烁、蜂鸣器	240 130 50
M12 插头、蜂鸣器	240 140 50
M12 插头、蜂鸣器 (UL)	240 340 50

技术图纸:



241
240.440.55
240.340.50



尺寸对比 MINI / MIDI / MAXI



信号指数

发光	声音
MINI 4-7	6
MIDI 5-8	7

产品优势

警示灯的选用标准和原则大都根据所处的生产环境和生产设备。伟马研发推出的 EvoSIGNAL 为您提供了最简便的选型方法，帮助您轻而易举的选出最合适的信号设备。虽然只有三种尺寸，但是搭配数十种附件，我们几乎可以满足所有生产领域对于信号设备的要求。标准化的解决方案，简单易行、模块化的配置，是 EvoSIGNAL 最吸引人的地方。

- 简单易实施：涵盖了原来所有的产品类型，但是却将产品数量减少了 80%。
- 一灯双效：创新性的将 TwinLIGHT 和 TwinFLASH 两种光效合并到一个信号单元中，通过简单的操作，可以选择适合的光效模式，满足不同等级的需求。
- 防错设置：简单易组装，防止出错。
- Mini 和 Midi 都配备了三色版本，一灯多色满足需求。
- Maxi 的氙气闪烁和旋转效果，完美的替代了旧的产品，拥有卓越的发光效果。

典型应用

应用于反映来自机器设备、生产系统发生错误时传出的信号，也可应用于工厂大门等场所。所有产品可以轻松应对来自室内或室外各类状态下的挑战，是您的理想选择。

- Mini 用于狭窄空间内的安装位置
- Midi 在中等距离(半径 10 – 30 m)内发出信号
- Maxi 在中等距离(半径 10 – 30 m)内发出信号

安装选择

- 平面安装
- M22 / PG 29 单孔安装
- 管式安装
- 支架安装

特征

- 推入式连接端子：简单且永久安全的连接方式
- 完全兼容：易于替换以前的产品
- 一流的产品：功能强大，极其耐用 (IP66)，防篡改



EvoSIGNAL MINI – 声光报警器



技术参数与订货规格:

尺寸(直径 x 高度):	62mm x 85mm
材质:	PC, PC/ABS
音调:	持续音/脉冲音
音量:	95dB
信号灯寿命:	50,000小时
保护等级:	IP66

电压 12V

	TwinLIGHT	TwinFLASH
红	460 110 74	460 120 74
绿	460 210 74	460 220 74
黄	460 310 74	460 320 74
白	460 410 74	460 420 74
蓝	460 510 74	460 520 74

电压 24V

	TwinLIGHT	TwinFLASH
红	460 110 75	460 120 75
绿	460 210 75	460 220 75
黄	460 310 75	460 320 75
白	460 410 75	460 420 75
蓝	460 510 75	460 520 75

电压 115/230V

	TwinLIGHT	TwinFLASH
红	460 110 60	460 120 60
绿	460 210 60	460 220 60
黄	460 310 60	460 320 60
白	460 410 60	460 420 60
蓝	460 510 60	460 520 60

配件:

平面安装



260 700 01

M12 开孔安装



260 700 03

PG29 开孔安装



260 700 04

管式安装



260 700 05

侧安装支架
(含电缆密封接头)



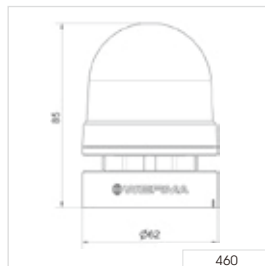
260 700 06

侧安装支架



260 700 07

技术图纸:



460



260.700.01



260.700.03



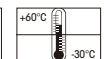
260.700.04



260.700.05



260.700.07





i 技术参数与订货规格:

尺寸(直径 x 高度):	85mm x 130mm
材质:	PC, PC/ABS
音调:	持续音/脉冲音
音量:	95dB
信号灯寿命:	50,000小时
保护等级:	IP66

电压 12/24V

	TwinLIGHT	TwinFLASH
红	461 110 70	461 120 70
绿	461 210 70	461 220 70
黄	461 310 70	461 320 70
白	461 410 70	461 420 70
蓝	461 510 70	461 520 70

电压 115/230V

	TwinLIGHT	TwinFLASH
红	461 110 60	461 120 60
绿	461 210 60	461 220 60
黄	461 310 60	461 320 60
白	461 410 60	461 420 60
蓝	461 510 60	461 520 60

🏠 配件:

平面安装



261 700 01

平面安装
(含电缆密封接头)



261 700 02

管式安装



261 700 05

侧安装
(含电缆密封接头)



261 700 06

侧安装支架



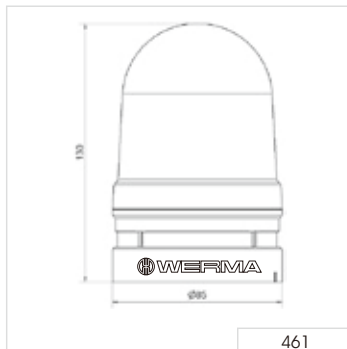
261 700 07

喇叭支架



261 700 03

📐 技术图纸:



461



261.700.01



261.700.02



261.700.05



261.700.06



261.700.07



261.700.03





产品优势:

- 优异的发光效果
- LED 技术, 低能耗
- 无机械结构, 工作寿命高
- 可外部触发旋转、闪烁或爆闪效果 (24V 版本)
- 内置三种音调可选 (交替音、脉冲音、扫频音)



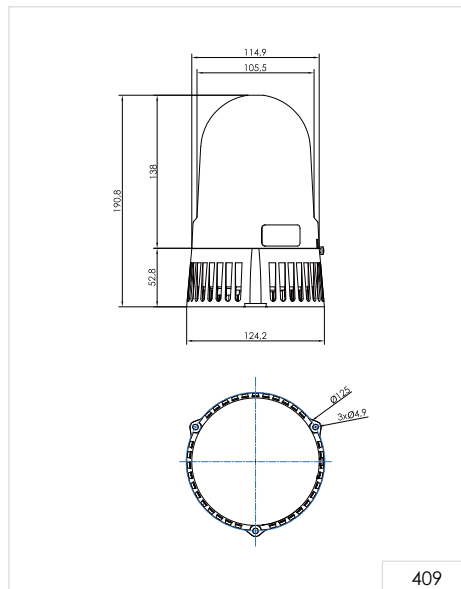
技术参数与订货规格:

尺寸(宽 x 高):	124mm x 191mm	
底座:	PC+ABS	
灯罩:	PC	
接线:	螺丝固定端子	
固定:	墙壁, 平面或天花板安装	
工作电流:	最大 235mA (24V)	
防护等级:	IP65	
电压:	24V AC/DC	230V AC
红色:	409 130 75	409 130 68
绿色:	409 230 75	409 230 68
黄色:	409 330 75	409 330 68
透明:	409 430 75	409 430 68
蓝色:	409 530 75	409 530 68

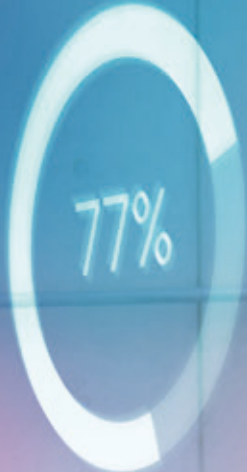
寿命高达
50,000小时



技术图纸:







JOB COMPLETE

0101
0101
0101

没有监控软件
手动工作站的呼叫系统

搭配监控软件
手动工作站的工作状态整合

数字化程度



功能/收益



扫描微信公众号 关注更多详细内容



